

INNOVATIONEN IN KUNSTSTOFF



**AUSGEZEICHNET
IN FORM**

Cena

INNOVATIONEN IN KUNSTSTOFF



SCHUTZELEMENTE

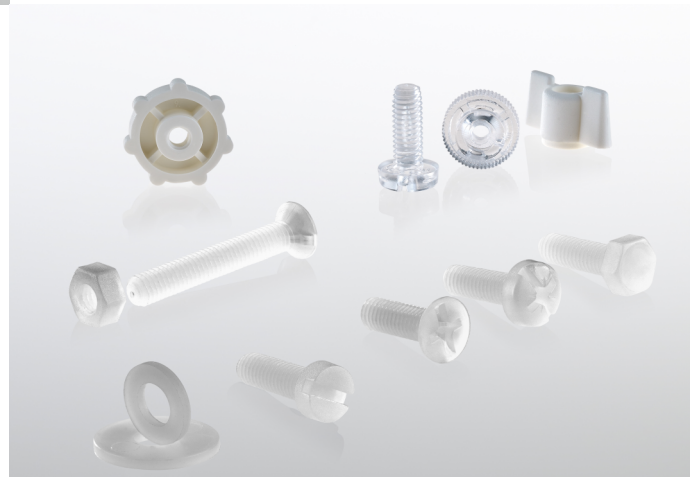
Stopfen | Kappen

CENA Stopfen und Kappen gewährleisten einen optimalen Schutz bei Fertigung, Lagerung und Transport.

VERBINDUNGSELEMENTE

Kunststoffschrauben | Muttern

CENA Kunststoffschrauben und Muttern verbinden Produkte und schützen vor Spannung.



KABELVERSCHRAUBUNGEN & ZUBEHÖR

Standard Kabelverschraubungen-metrisch

Pg-Kabelverschraubungen

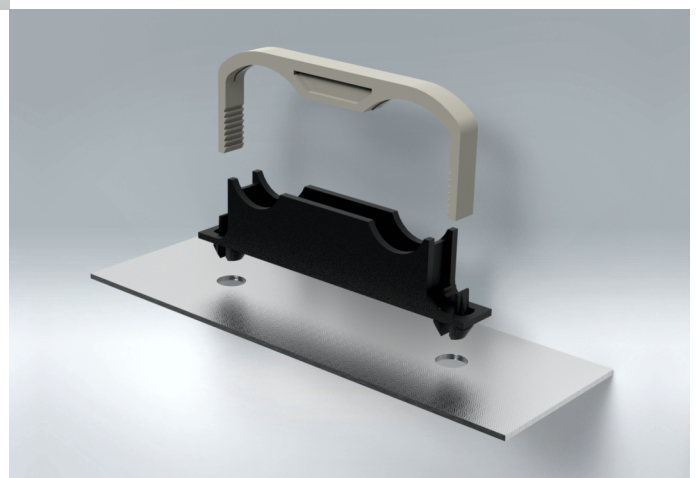
Sonder-Kabelverschraubungen

Zubehör

CENA Kabelverschraubungen bieten optimale Zugentlastung und Staubschutz für Kabel und Leitungen.

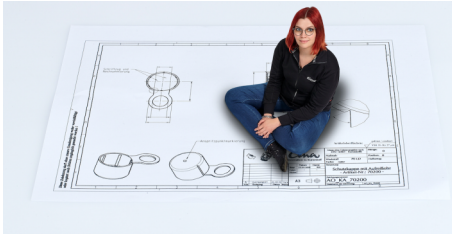
SONDERTEILE & KUNDENSPEZIFISCHE LÖSUNGEN

Präzisionsformteile aus allen gängigen Thermoplasten, unsere Kompetenz für Ihren Erfolg. Wir begleiten unsere Kunden von der Idee bis zur Serie. Profitieren Sie von unserem Know-how bei der kunststoffgerechten Artikelkonstruktion, der Materialauswahl und der Konstruktion von Spritzgußwerkzeugen.

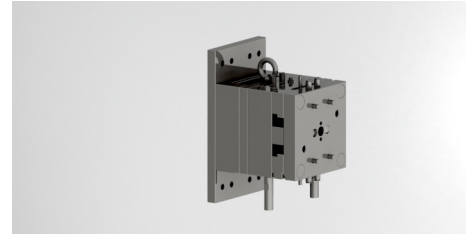


KOMPETENZEN

Präzisionsformteile aus allen gängigen Thermoplasten,
unsere Kompetenz für Ihren Erfolg



PRODUKTENTWICKLUNG



WERKZEUGKONSTRUKTION



RAPID-PROTOTYPING



WERKZEUG- UND
FORMENBAU



KUNSTSTOFFSPRITZGUß



MONTAGE & VERPACKUNG



QUALITÄT



PATENTE – SCHUTZRECHTE

ZULASSUNGEN



Fest in der Region Hessen verwurzelt, entwickeln und produzieren wir seit über 85 Jahren an unserem Standort in Battenberg (Eder) Schutz- und Verbindungselemente sowie Kabelverschraubungen und kundenspezifische Sonderartikel aus Kunststoff. Die Verbundenheit zur Region ist bei uns Tradition.

Wir vereinen alle Schritte unter einem Dach: von der Idee, der Artikel- und Werkzeugentwicklung bis zum fertigen Serienprodukt, wenn erforderlich mit Zulassungen. Dabei setzen wir modernste Technologien ein, wie z.B. 3D Druck, Moldflow-Simulationen, CAD/CAM, 3D-Messprojektor.

Mit unserem eigenen Werkzeugbau können wir in kürzester Zeit auch individuelle Lösungen umsetzen.

Unser CENA-Team steht Ihnen als zuverlässiger Partner mit großer Kontinuität zur Seite und bietet Ihnen stets einen lösungsorientierten Service.

„Wir haben viele neue Produktideen in der Pipeline, die wir in Kürze dem Markt vorstellen werden. Damit wollen wir vorhandene und neue Kunden ansprechen – darauf freuen wir uns sehr.“



Armin Stamm
Vertriebsleiter

CENA AUF EINEN BLICK | TRADITION TRIFFT MODERNE



- Unternehmenssitz: Battenberg (Eder)
- Familienunternehmen, seit 1933
- Hochautomatisierte Kunststoffproduktion, Montage und Verpackung
- Eigener Werkzeugbau
- Eigenes Produktportfolio
- Ca. 600 Kunden weltweit

HISTORIE | Erfolgreich mit und in Kunststoff seit 1933



Gründerjahre
1933-1945



Aufschwung der Nachkriegsjahre
1946-1966



Generationswechsel
1967-1988



Umbruch und Erneuerung
1989-2019



Gegenwart
2020er Jahre

UMWELT

Für uns ist es selbstverständlich, uns in den Bereichen Ressourcen und Recycling kontinuierlich zu hinterfragen und zu verbessern.



RESSOURCENSCHONEND



RECYCLING



PV-ERZEUGUNG



WR-GEWINNUNG

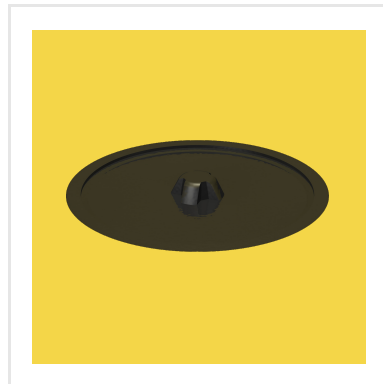


e-FAHRZEUGE



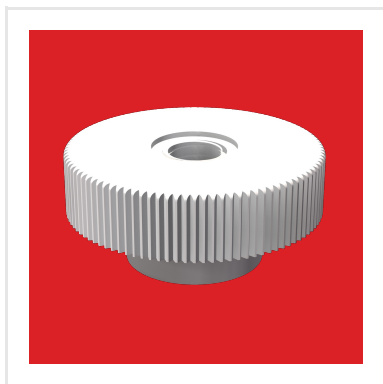
e-BIKES

STANDARD-LAGERPROGRAMM ÜBERSICHT



Schutzelemente - Stopfen & Kappen

Seite 6-35



Verbindungselemente - Schrauben & Muttern

Seite 36-57



Kabelverschraubungen und Zubehör

Seite 58-97

Unsere allgemeinen Verkaufs-, Lieferungs- und Zahlungsbedingungen finden Sie unter www.cena.de

SCHUTZELEMENTE - STOPFEN & KAPPEN

CENA Stopfen und Kappen gewährleisten einen optimalen Schutz bei Fertigung, Lagerung und Transport.

Wir bieten Ihnen im Standardprogramm alle Arten von Kunststoffkappen z.B. als Schutz von Rohrenden, Aussengewinde sowie Kunststoffstopfen zum Schutz von Innengewinden, Rohren, Leitungen oder sonstigen Öffnungen. Dabei verwenden wir verschiedene Möglichkeiten der Klemmung, wie Konizität, Lamellen, Dichtlippen aber auch flexibles Material.

Viele weitere Eigenschaften lassen sich durch Materialänderungen beeinflussen, z.B. Stopfen aus abriebarmem Material, temperaturbeständige Ausführungen, Farbigkeit, chemische Beständigkeiten, Kappen mit elektrischer Leitfähigkeit...

In dieser Kategorie finden Sie Kunststoff-, Zier- und Sechskantschutzkappen, Kappen mit Abreislasche, Kunststoffstopfen, Hut- und Lamellenstopfen aus Kunststoff, Rohrschutzkappen, Staubschutzkappen, Plattkopfkappen, Tauchkappen, Kegelschlüsse, Mehrzweckstopfen...

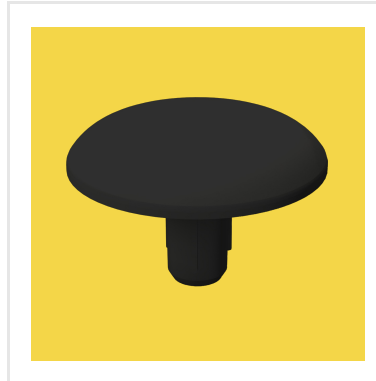
CENA Standardprodukte entsprechen ROHS und REACH.

Technische Veränderungen bzgl. Abmessungen und Materialien unserer Produkte behalten wir uns vor.

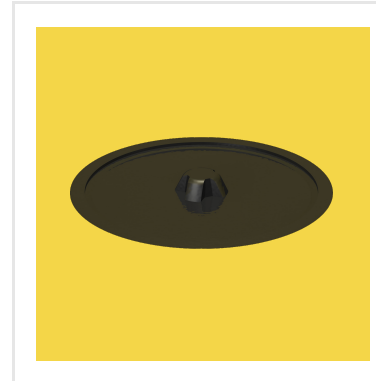
SCHUTZELEMENTE - STOPFEN & KAPPEN



Seite 9



Seite 10



Seite 11



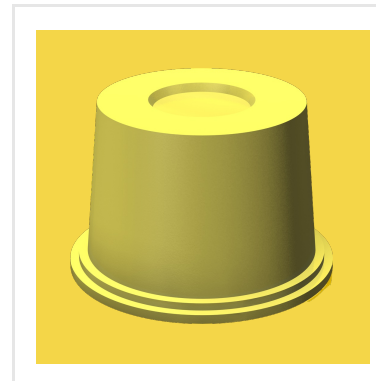
Seite 12



Seite 13



Seite 16



Seite 17



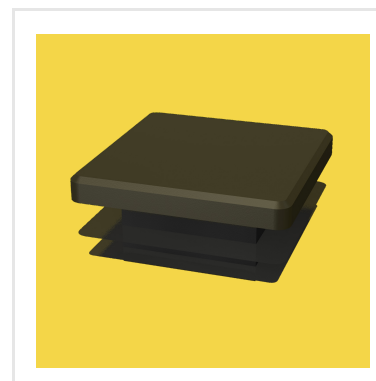
Seite 19



Seite 21



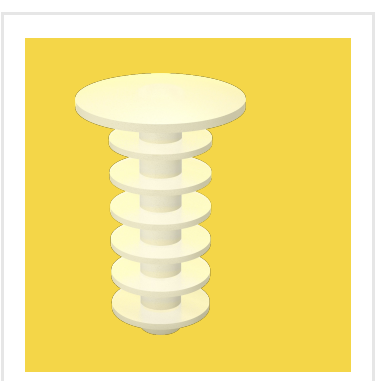
Seite 22



Seite 23



Seite 24



Seite 25



Seite 26



Seite 28

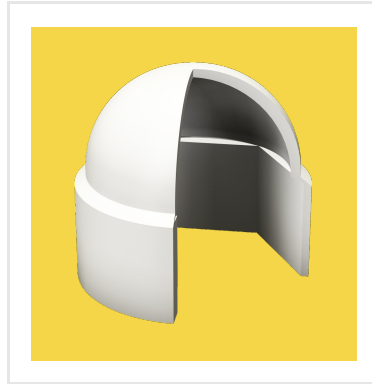


Seite 30

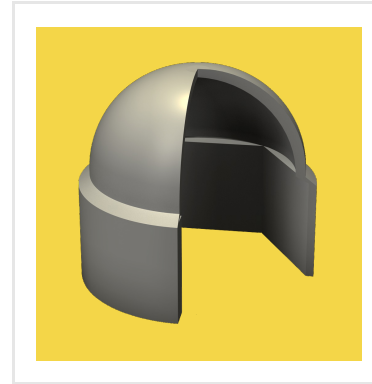
SCHUTZELEMENTE - STOPFEN & KAPPEN



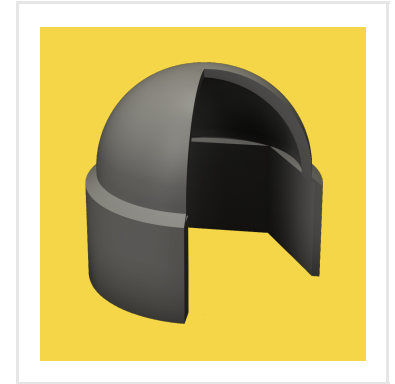
Seite 31



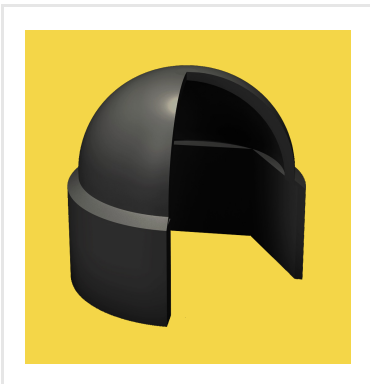
Seite 32



Seite 33



Seite 34



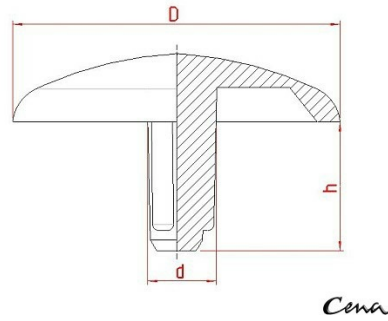
Seite 35

Zierkappen, weiß für Innengewinde und Bohrungen -Oberfläche frei von Markierungen- Material: PE weich (LDPE) Farbe: weiß ähnl. RAL 9010



Zierkappen, weiß
für Innengewinde und Bohrungen
-Oberfläche frei von Markierungen-
Material: PE weich (LDPE)
Farbe: weiß ähnl. RAL 9010

Bitte beachten Sie unsere technischen Hinweise und Informationen zu diesem Produkt unter www.cena.de



d	D	h	Anz./VPE	Best.-Nr.
2,6	12,0	4,7	500	312025008.1
3,0	12,5	5,0	500	312032008.1
3,0	15,0	5,0	500	315032008.1
4,4	9,0	5,5	500	309044008.1
4,7	7,0	5,0	500	307047008.1
5,2	11,0	7,5	500	311052008.1
5,4	12,0	7,5	500	312054008.1
5,4	15,0	7,5	500	315054008.1
6,0	11,0	7,0	500	311060008.1
6,0	12,0	7,0	500	312060008.1
6,0	15,0	7,0	500	315060008.1
7,0	11,0	6,5	500	311070008.1
7,0	12,0	6,5	500	312070008.1
7,0	15,0	6,5	500	315070008.1
8,0	12,0	7,5	500	312080008.1
8,0	15,0	7,5	500	315080008.1
8,5	12,0	8,0	500	312085008.1
8,5	15,0	8,0	500	315085008.1
8,8	15,0	8,0	500	315088008.1
10,0	12,0	4,0	500	312100108.1
10,0	12,0	9,0	500	312100008.1
10,0	15,0	9,0	500	315100008.1
10,7	15,0	9,0	500	315107008.1
11,9	18,0	8,0	500	318119008.1
15,4	19,0	8,5	500	319154008.1

Zierkappen, weiß für Innengewinde und Bohrungen -Oberfläche frei von Markierungen- Material: PE weich (LDPE) Farbe: weiß ähnl. RAL 9010

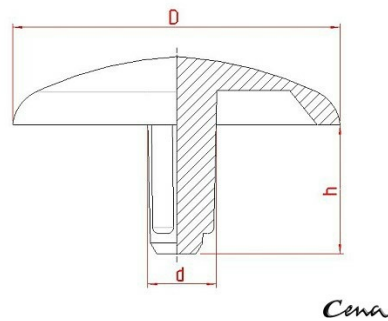
E-Mail: info@cena.de - Telefon: 0 64 52 9 33 4 - 0

Zierkappen, schwarz für Innengewinde und Bohrungen -Oberfläche frei von Markierungen- Material: PE weich (LDPE) Farbe: schwarz ähnl. RAL 9005



Zierkappen, schwarz
für Innengewinde und Bohrungen
-Oberfläche frei von Markierungen-
Material: PE weich (LDPE)
Farbe: schwarz ähnl. RAL 9005

Bitte beachten Sie unsere technischen Hinweise und Informationen zu diesem Produkt unter www.cena.de

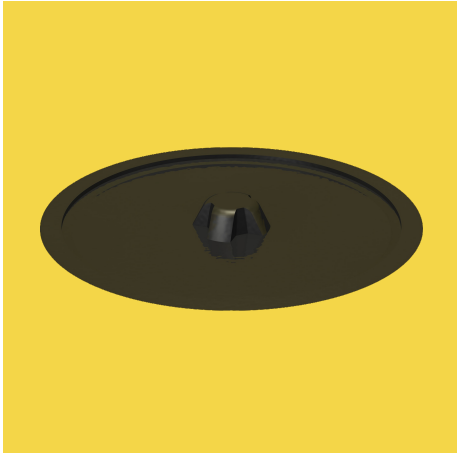


d	D	h	Anz./VPE	Best.-Nr.
2,6	12,0	4,7	500	312025018.1
3,0	12,5	5,0	500	312032018.1
3,0	15,0	5,0	500	315032018.1
4,4	9,0	5,5	500	309044018.1
4,7	7,0	5,0	500	307047018.1
5,2	11,0	6,0	500	311052018.1
5,4	12,0	7,5	500	312054018.1
5,4	15,0	7,5	500	315054018.1
6,0	11,0	7,0	500	311060018.1
6,0	12,0	7,0	500	312060018.1
6,0	15,0	7,0	500	315060018.1
7,0	11,0	6,5	500	311070018.1
7,0	12,0	6,5	500	312070018.1
7,0	15,0	6,5	500	315070018.1
8,0	12,0	7,5	500	312080018.1
8,0	15,0	7,5	500	315080018.1
8,5	12,0	8,0	500	312085018.1
8,5	15,0	8,0	500	315085018.1
8,8	15,0	8,0	500	315088018.1
10,0	12,0	4,0	500	312100118.1
10,0	12,0	9,0	500	312100018.1
10,0	15,0	9,0	500	315100018.1
11,9	18,0	8,0	500	318119018.1
15,4	19,0	9,0	500	319154018.1

Zierkappen, schwarz für Innengewinde und Bohrungen -Oberfläche frei von Markierungen- Material: PE weich (LDPE) Farbe: schwarz ähnl. RAL 9005

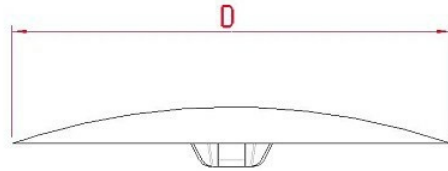
E-Mail: info@cena.de - Telefon: 0 64 52 9 33 4 - 0

Zierkappen, Pozidrive für Schrauben mit Pozidrive-Kreuzschlitz Material: PE weich (LDPE) Farbe: schwarz ähnl. RAL 9005



Zierkappen, Pozidrive
für Schrauben mit Pozidrive-Kreuzschlitz
Material: PE weich (LDPE)
Farbe: schwarz ähnl. RAL 9005

Bitte beachten Sie unsere technischen Hinweise und Informationen zu diesem Produkt unter www.cena.de



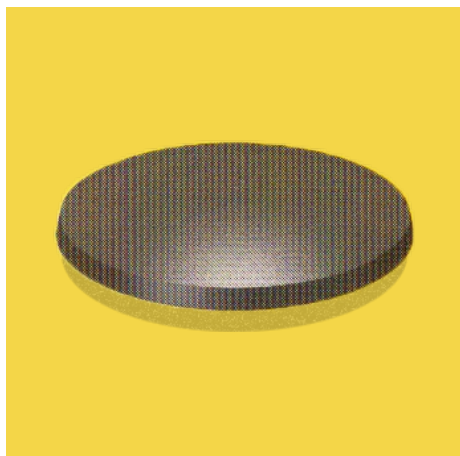
Cena

Größe	D	Anz./VPE	Best.-Nr.
1	8,0	1000	ZPO08
2	9,0	1000	ZPO09
2	12,0	1000	ZPO12
3	13,0	1000	ZPO13
3	14,5	1000	ZPO14
4	14,0	1000	ZPO15
4	18,0	1000	ZPO18
5	18,0	1000	ZPO19

Zierkappen, Pozidrive für Schrauben mit Pozidrive-Kreuzschlitz Material: PE weich (LDPE) Farbe: schwarz ähnl. RAL 9005

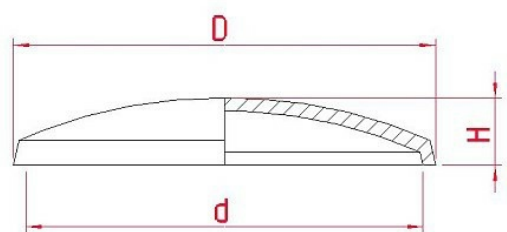
E-Mail: info@cena.de - Telefon: 0 64 52 9 33 4 - 0

Plattkopfkappen zur Abdeckung von Schraubenköpfen Material: PE weich (LDPE) Farbe: schwarz ähnl. RAL 9005 Artikel ist auch teilweise in der Farbe weiß ab Lager lieferbar.



Plattkopfkappen
zur Abdeckung von Schraubenköpfen
Material: PE weich (LDPE)
Farbe: schwarz ähnl. RAL 9005
Artikel ist auch teilweise in der Farbe weiß ab Lager lieferbar.

Bitte beachten Sie unsere technischen Hinweise und Informationen zu diesem Produkt unter www.cena.de



d	D	h	Anz./VPE	Best.-Nr.
6,0	9,0	3,5	1000	PL0690
7,0	9,2	4,0	1000	PL0792
8,2	12,0	2,5	1000	PL0812
9,0	12,0	5,0	1000	PL0912
10,5	14,5	3,8	1000	PL1014
11,0	14,5	3,8	1000	PL1114
12,0	17,0	3,6	1000	PL1217
11,5	15,0	4,0	1000	PL1115
15,0	18,0	5,3	1000	PL1518

Plattkopfkappen zur Abdeckung von Schraubenköpfen Material: PE weich (LDPE) Farbe: schwarz ähnl. RAL 9005 Artikel ist auch teilweise in der Farbe weiß ab Lager lieferbar.

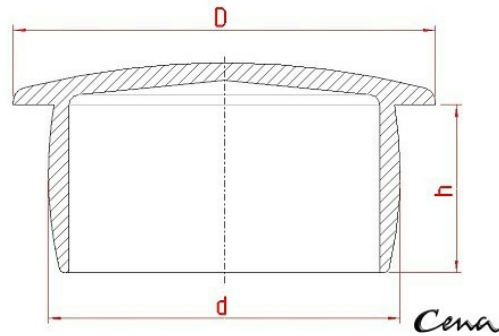
E-Mail: info@cena.de - Telefon: 0 64 52 9 33 4 - 0

Schutzstopfen Ausführung 10.. für Innengewinde und Bohrungen Material: PE weich (LDPE) Farbe: natur



Schutzstopfen Ausführung 10..
für Innengewinde und Bohrungen
Material: PE weich (LDPE)
Farbe: natur

Bitte beachten Sie unsere technischen Hinweise und Informationen zu diesem Produkt unter www.cena.de



d	D	h	passend für Gewinde	Anz./VPE	Best.-Nr.
10,6	15,3	9	M12	500	10103.1
12	16,7	9	M14	500	10117.1
2,0	3,5	7,0	M2,5	500	10021.1
4,2	9,0	4,5		500	10042.1
3,0	12,8	5,0	M3,5	500	10032.1
3,5	9,0	5,0	M4	500	10035.1
4,4	9,0	5,5	M5	500	10044.1
4,6	7,0	5,0	M5x0,5	500	10047.1
5,2	11,0	6,0	M6	500	10052.1
5,4	12,0	7,5	M6	500	10054.1
6,0	11,0	7,0	M7	500	10060.1
6,6	7,5	5,0		500	10066.1
7,0	10,8	6,5	M8	500	10070.1
7,3	11,0	6,0	M8, M8x0,75	500	10073.1
7,5	11,0	4,5	M8x0,75	500	10075.1
8,0	12,0	7,5	M9	500	10080.1
8,5	12,0	8,0	M10	500	10085.1
8,8	11,5	8,0	M10, M10x1,25	500	10088.1
9,3	12,0	9,0	M10x0,75, M10x1	500	10093.1
9,9	14,5	9,0		500	10099.1
10,0	15,0	9,0	M11	500	10100.1
10,0	12,0	4,0	M11	500	101001.1
10,7	15,0	9,0	M12, M12x1,25	500	10107.1
11,2	16,5	10,5		500	10112.1
11,9	14,9	8,0	M14	500	10119.1
12,0	23,0	8,0	M14	500	101191.1
12,6	17,5	9,0	M14	500	10125.1
12,9	18,0	11,0		500	10129.1

Schutzstopfen Ausführung 10.. für Innengewinde und Bohrungen Material: PE weich (LDPE) Farbe: natur

E-Mail: info@cena.de - Telefon: 0 64 52 9 33 4 - 0

d	D	h	passend für Gewinde	Anz./VPE	Best.-Nr.
13,2	17,5	8,0	M14x1	500	10132.1
13,8	19,5	8,5	M14x0,5	500	10136.1
14,5	20,0	13,5		500	10145.1
14,8	18,5	9,0	M16	500	10143.1
15,4	19,5	8,5	M18, M18x1	500	10154.1
16,0	19,0	8,5	M18	500	10157.1
16,4	19,3	22,0		500	10164.1
16,8	20,0	9,0	M18x1,5	500	10168.1
17,2	23,0	9,5	M18x0,75	500	10172.1
18,4	23,5	9,0		500	10184.1
18,9	21,5	9,2	M20x2	500	10183.1
18,9	25,0	20,0		250	10189.1
19,6	25,5	9,3	M20x0,75	500	10196.1
19,6	29,0	9,3	M20x0,75	250	101961.1
20,5	25,5	9,0	M22	250	10200.1
21,1	26,0	13,0	M22x1, M22x1,5, M24	250	10210.1
21,7	27,0	12,0	M24x1,5	250	10217.1
22,2	27,0	12,0	M24x2	250	10222.1
22,7	29,0	9,0	M24x2	250	10223.1
23,0	27,4	19,6	M24x1	250	10230.1
23,4	28,0	12,0	M25x1	250	10234.1
24,0	27,0	12,5	M25x1	250	10240.1
24,8	31,5	6,25		100	10255.1
25,0	32,0	13,0	M26x1, M26x1,5, M27	250	10245.1
25,0	36,0	13,0	M26x1, M26x1,5, M27	250	102451.1
25,5	30,5	12		100	10256.1
26,0	31,5	12,0	M28x2	100	10260.1
26,5	31,0	12,0	M28x2	100	10265.1
27,1	29,6	15,0	M28x1, M30, M30x3	100	10272.1
29,0	34,0	15,0	M30x1,5	100	10286.1
31,2	38,0	13,0	M32x1,5, M33	100	10312.1
31,2	45,0	13,0	M32x1,5, M33	100	103121.1
31,8	37,5	12		100	10318.1
31,2	33,8	13,0	M32x1,5, M33	100	103122.1
33,5	41,0	12,1	M35x1,5	100	10335.1
33,7	40,0	20,0	M36x2	100	10340.1
35,5	47,0	14,5	M39	100	10356.1
36,5	47,0	18,0	M38x1,5, M39x3	100	10365.1
39,7	42,0	15,0	M32x3	50	103952.1
39,7	46,0	16,0	M42x3	100	10395.1
39,7	51,0	15,0	M42x3	50	103951.1
41,5	44,5	12,8	M45x3	100	10415.1
42,0	44,5	12,8	M45x3	100	10420.1
43,3	50,5	14,5	M45x2	50	10433.1
45,5	51,0	16,0	M48x3	50	10455.1
46,5	53,0	16,5	R1_1/2"	50	10458.1

Schutzstopfen Ausführung 10.. für Innengewinde und Bohrungen Material: PE weich (LDPE) Farbe: natur

E-Mail: info@cena.de - Telefon: 0 64 52 9 33 4 - 0

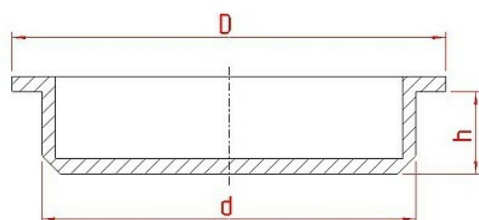
d	D	h	passend für Gewinde	Anz./VPE	Best.-Nr.
46,5	57,5	16,5	R1_1/2"	50	104581.1
51,3	57,0	15,5	M52x1,5; M52x2; M56	50	10505.1
52,5	60,0	14,5	M55x3; M55x4; M56x4	50	10520.1
55,3	59,5	19,5	M58x3	50	10553.1
55,5	58,6	15,6	M58x3	50	10555.1
57,2	62,3	19,8	M60x2; M60x3; M62x4	50	10580.1
61,5	74,7	20,0	M64x3; M65x4	25	10615.1
70,0	80,0	18,0	M72x2; M72x3	50	10700.1
85,0	95,0	18,0		50	10850.1
110,0	130,0	17,5		50	11100.1
Schutzstopfen Ausführung 10.. für Innengewinde und Bohrungen Material: PE weich (LDPE) Farbe: natur					
E-Mail: info@cena.de - Telefon: 0 64 52 9 33 4 - 0					

Flachstopfen Ausführung 40.. für Innengewinde und Bohrungen Material: PE weich (LDPE) Farbe: natur



Flachstopfen Ausführung 40..
für Innengewinde und Bohrungen
Material: PE weich (LDPE)
Farbe: natur

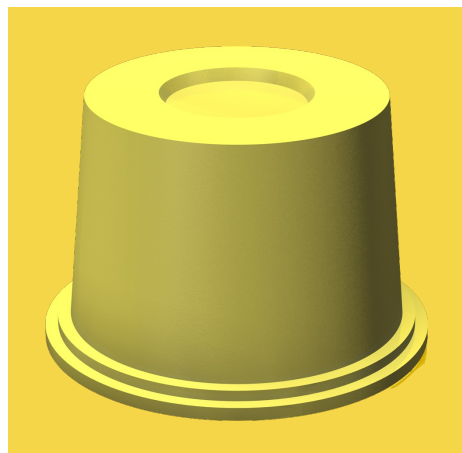
Bitte beachten Sie unsere technischen Hinweise und Informationen zu diesem Produkt unter www.cena.de



Cena

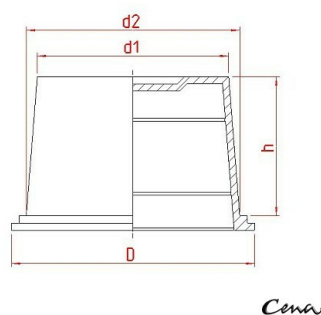
d	D	h	passend für Gewinde		Anz./VPE	Best.-Nr.
9,1	12,9	6,5	M10x1	M10x1,25	500	40091.1
12,1	15,9	7,0	M14		500	40121.1
16,0	19,6	7,7	M17x1	M18	500	40160.1
19,6	23,3	8,3	M20x0,75		500	40196.1
25,1	28,8	8,5	M27x2		250	40251.1
31,3	34,5	8,9	M33x1,5	M33x2	250	40318.1
40,5	47,0	9,0	M42x1,5	M42x2	100	40405.1
46,0	51,0	9,0	M48x2		100	40460.1
58,0	66,0	8,0	M60x2	M62x4	50	40580.1
72,1	83,0	13,0	M75x3	M76x4	50	40725.1
111,5	127,5	19,0			50	41110.1
Flachstopfen Ausführung 40.. für Innengewinde und Bohrungen Material: PE weich (LDPE) Farbe: natur						
E-Mail: info@cena.de - Telefon: 0 64 52 9 33 4 - 0						

Konische Universalstopfen -kappen, gelb Material: PE weich (LDPE) Farbe: gelb RAL 1016



Konische Universalstopfen -kappen, gelb
Material: PE weich (LDPE)
Farbe: gelb RAL 1016

Bitte beachten Sie unsere technischen Hinweise und Informationen zu diesem Produkt unter www.cena.de



d1	d2	D	h	für Gewinde		Anz./VPE	Best.-Nr.
4,4	6,1	10	10	M6x0,5	M7	500	H001.1
4,4	7,0	10	10	M8		500	H001-2.1
6,0	7,7	11	10	M9		500	H002.1
7,6	9,3	13	10	M10x0,75		500	H003.1
8,4	10,1	14	10			500	H004.1
9,2	10,9	14	10	M12x1,25		500	H005.1
9,9	11,6	15	10			500	H006.1
10,6	12,3	16	10			500	H007.1
11,2	13	17	10	M14x1		500	H008.1
12,0	14,1	18	12	M15x1		500	H009.1
12,5	14,6	18	12	M16x1,5		500	H010.1
13,4	15,5	19	12			500	H011.1
14,0	16,1	19	12	M17x1	M18x2	500	H012.1
14,7	17,0	21	13	M18x1		500	H013.1
16,3	18,6	22	13	M20	M20x1,5	200	H014.1
17,0	19,5	22	13	M22		200	H015.1
17,5	20,0	24	15	M22x2		200	H016.1
18,5	21,0	25	15	M22x1	M24	200	H017.1
19,0	21,5	25	15			200	H018.1
20,5	23,3	27	16	M24x0,75	M25x2	200	H019.1
20,7	23,5	28	16	M25x1,5		200	H020.1
22,0	24,8	29	16			200	H021.1
23,1	26,4	30	18	M28x1,5	M30	200	H022.1
24,4	27,7	32	19			100	H023.1
26,4	29,2	33	19			100	H024.1
27,7	31,2	35	19			100	H025.1
29,8	32,6	37	16			50	H026.1
31,3	35,0	38	21			50	H027.1

Konische Universalstopfen -kappen, gelb Material: PE weich (LDPE) Farbe: gelb RAL 1016

E-Mail: info@cena.de - Telefon: 0 64 52 9 33 4 - 0

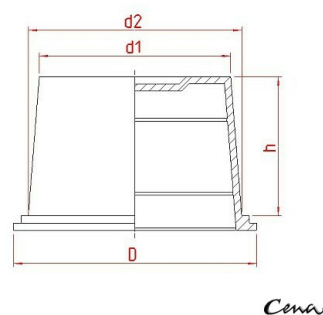
d1	d2	D	h	für Gewinde		Anz./VPE	Best.-Nr.
33,3	37,1	41	22	M29x2	M40x3	50	H028.1
36,7	40,5	45	22	M42x1,5	M45	50	H029.1
39,0	42,5	48	23			50	H030.1
39,6	42,9	48	19	M45x2	M48	50	H031.1
41,4	44,7	49	19			50	H032.1
44,3	46,9	51	19	M50x3		50	H033.1
45,2	49,6	54	25			50	H034.1
46,4	51,0	55	25			50	H035.1
52,5	56,9	62	25			50	H036.1
54,0	57,8	65	25			50	H037.1
54,2	58,6	65	25			50	H038.1
58,4	62,8	67	25			50	H039.1
60,8	65,9	71	29			50	H040.1
62,5	64,8	68	13,5			50	HKN040.1
67,1	70,4	75	19			25	H041.1
Konische Universalstopfen -kappen, gelb Material: PE weich (LDPE) Farbe: gelb RAL 1016							
E-Mail: info@cena.de - Telefon: 0 64 52 9 33 4 - 0							

Hutstopfen, natur für Innengewinde und Bohrungen Material: PE weich (PE-EVA / LD-PE) Farbe: natur



Hutstopfen, natur
für Innengewinde und Bohrungen
Material: PE weich (PE-EVA / LD-PE)
Farbe: natur

Bitte beachten Sie unsere technischen Hinweise und Informationen zu diesem Produkt unter www.cena.de



Cena

d1	d2	D	h	Anz./VPE	Best.-Nr.
4,4	6,1	10	10	500	HN001.1
6,0	7,7	11	10	500	HN002.1
7,6	9,3	13	10	500	HN003.1
8,4	10,1	14	10	500	HN004.1
9,2	10,9	14	10	500	HN005.1
9,9	11,6	15	10	500	HN006.1
10,6	12,3	16	10	500	HN007.1
11,2	13,0	17	10	500	HN008.1
12,0	14,1	18	12	500	HN009.1
12,5	14,6	18	12	500	HN010.1
13,4	15,5	19	12	500	HN011.1
14,0	16,1	19	12	500	HN012.1
14,7	17,0	21	13	500	HN013.1
16,3	18,6	22	13	200	HN014.1
17,0	19,5	22	13	200	HN015.1
17,5	20,0	24	15	200	HN016.1
18,5	21,0	25	15	200	HN017.1
19,0	21,5	25	15	200	HN018.1
20,5	23,3	27	16	200	HN019.1
20,7	23,5	28	16	200	HN020.1
22,0	24,8	29	16	200	HN021.1
23,1	26,4	30	18	200	HN022.1
24,4	27,7	32	19	100	HN023.1
26,4	29,2	33	19	100	HN024.1
27,7	31,2	35	19	100	HN025.1
29,8	32,6	37	16	50	HN026.1
31,3	35,0	38	21	50	HN027.1
33,3	37,1	41	22	50	HN028.1

Hutstopfen, natur für Innengewinde und Bohrungen Material: PE weich (PE-EVA / LD-PE) Farbe: natur

E-Mail: info@cena.de - Telefon: 0 64 52 9 33 4 - 0

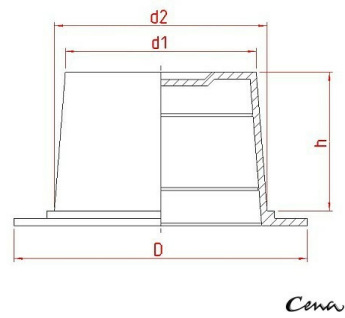
d1	d2	D	h	Anz./VPE	Best.-Nr.
36,7	40,5	45	22	50	HN029.1
39,0	42,5	48	23	50	HN030.1
39,6	42,9	48	19	50	HN031.1
41,4	44,7	49	19	50	HN032.1
44,3	46,9	51	19	50	HN033.1
45,2	49,6	54	25	50	HN034.1
51,0	46,4	55	25	50	HN035.1
54,2	58,6	65	25	50	HN038.1
Hutstopfen, natur für Innengewinde und Bohrungen Material: PE weich (PE-EVA / LD-PE) Farbe: natur					
E-Mail: info@cena.de - Telefon: 0 64 52 9 33 4 - 0					

Hutstopfen mit breitem Rand für Innengewinde und Bohrungen Material: PE weich (LDPE) Farbe: gelb ähnlich RAL 1016



Hutstopfen mit breitem Rand
für Innengewinde und Bohrungen
Material: PE weich (LDPE)
Farbe: gelb ähnlich RAL 1016

Bitte beachten Sie unsere technischen Hinweise und Informationen zu diesem Produkt unter www.cena.de

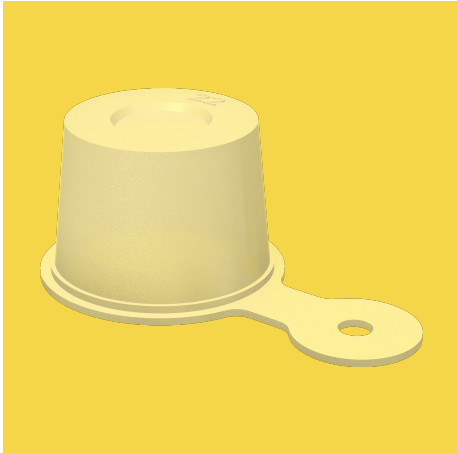


d1	d2	D	h	für Gewinde		Anz./VPE	Best.-Nr.
14,0	16,1	24	12	M17x1	M18x2	500	HR012.1
44,3	46,9	60	19	M50x3		50	HR033.1
126,50	130,50	136,70	26			10	HF1240.1

Hutstopfen mit breitem Rand für Innengewinde und Bohrungen Material: PE weich (LDPE) Farbe: gelb ähnlich RAL 1016

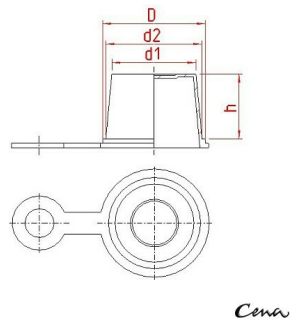
E-Mail: info@cena.de - Telefon: **0 64 52 9 33 4 - 0**

Hutstopfen mit Lasche für Innengewinde und Bohrungen Material: PE weich (LDPE) Farbe: natur



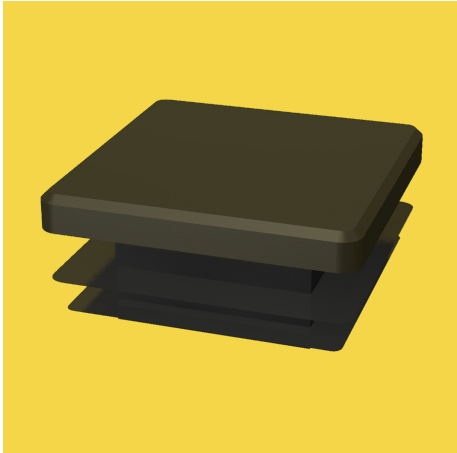
Hutstopfen mit Lasche
für Innengewinde und Bohrungen
Material: PE weich (LDPE)
Farbe: natur

Bitte beachten Sie unsere technischen Hinweise und Informationen zu diesem Produkt unter www.cena.de



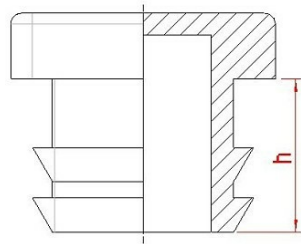
d1	d2	D	h	Anz./VPE	Best.-Nr.
23,1	26,4	30	18	200	HL022.1
Hutstopfen mit Lasche für Innengewinde und Bohrungen Material: PE weich (LDPE) Farbe: natur					
E-Mail: info@cena.de - Telefon: 0 64 52 9 33 4 - 0					

Lamellenstopfen, eckig für Quadrat- und Rechteckrohre Material: PE weich (LDPE) Farbe: schwarz ähnlich RAL 9005



Lamellenstopfen, eckig
für Quadrat- und Rechteckrohre
Material: PE weich (LDPE)
Farbe: schwarz ähnlich RAL 9005

Bitte beachten Sie unsere technischen Hinweise und Informationen zu diesem Produkt unter www.cena.de



Cena

Rohrabmessung aussen	Wandstärke	h	Anz./VPE	Best.-Nr.
			100	RL10040.1
			100	RL7050.1
12x12	1,0-2,0	7,0	500	VL12.1
12x20	1,0-1,5	9,8	250	RL1220.1
15x20	1,0-1,5	11,5	250	RL1520.1
15x30	1,0-2,0	12,0	250	RL1530.1
18x18	1,0-2,0	11,5	500	VL18.1
20x20	1,0	11,9	250	VL20A.1
20x20	1,5-2,0	11,9	250	VL20.1
20x30	1,0-2,0	11,9	250	RL2030.1
20x40	1,5-2,0	13,6	100	RL2040.1
25x25	1,5-2,0	11,8	250	VL25.1
30x30	1,5-2,0	11,7	100	VL30.1
40x40	1,5-3,0	14,3	100	VL40.1
50x50	1,5-4,0	19,3	50	VL50.1
60x60	1,0-2,0	19	50	VL60.1
40x60		14,0	50	RL6040.1
70x70	2,0-4,0		50	VL70.1
80x80	3,0-4,0		50	VL80.1

Lamellenstopfen, eckig für Quadrat- und Rechteckrohre Material: PE weich (LDPE) Farbe: schwarz ähnlich RAL 9005

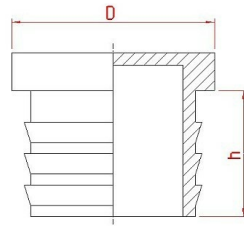
E-Mail: info@cena.de - Telefon: 0 64 52 9 33 4 - 0

Lamellenstopfen, rund für Rundrohre Material: PE weich (LDPE) Farbe: schwarz ähnlich RAL 9005



Lamellenstopfen, rund
für Rundrohre
Material: PE weich (LDPE)
Farbe: schwarz ähnlich RAL 9005

Bitte beachten Sie unsere technischen Hinweise und Informationen zu diesem Produkt unter www.cena.de



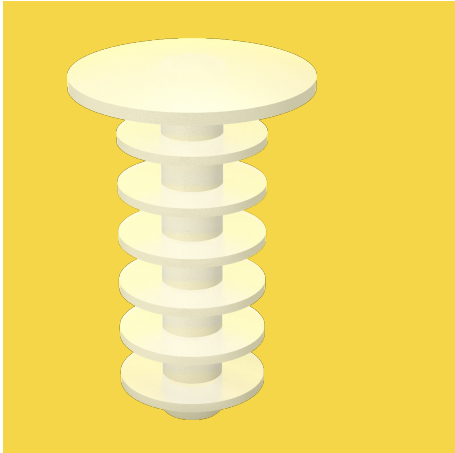
Cena

Rohrabmessung aussen	Wandstärke	h	D	Anz./VPE	Best.-Nr.
16	1-1,5	10	16	250	ZL16.1
20	1-1,5	12	20	250	ZL20.1
25	1,5-2,0	11	25	250	ZL25.1
30	1-1,5	14	30	100	ZL30.1
40	1-2	11,7	40	250	ZL40.1
50	1,5-2,5	16	50	10	ZL50.1
80	1,5-2	17,5	80	10	ZL80.1

Lamellenstopfen, rund für Rundrohre Material: PE weich (LDPE) Farbe: schwarz ähnlich RAL 9005

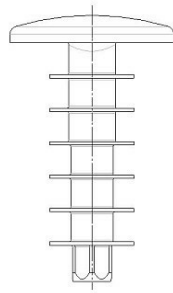
E-Mail: info@cena.de - Telefon: **0 64 52 9 33 4 - 0**

Lamellenstopfen, rund für Innengewinde und Bohrungen Material: PE weich (LDPE) Farbe: natur



Lamellenstopfen, rund
für Innengewinde und Bohrungen
Material: PE weich (LDPE)
Farbe: natur

Bitte beachten Sie unsere technischen Hinweise und Informationen zu diesem Produkt unter www.cena.de



Cena

Lamellendrm.	Kopfdm.	Lamellenzahl	Schaftlänge	Anz./VPE	Best.-Nr.
8	19,5	3	10	500	AL810.1
8	25	3	16	500	AL816.1
10	19,5	6	28,5	500	AL1030.1
12	19,5	6	29	500	AL1230.1
8	19,5	9	28,5	500	AL830.1

Lamellenstopfen, rund für Innengewinde und Bohrungen Material: PE weich (LDPE) Farbe: natur

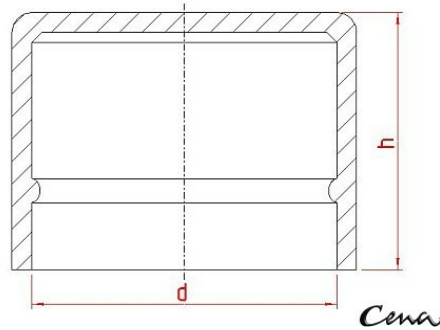
E-Mail: info@cena.de - Telefon: **0 64 52 9 33 4 - 0**

Schutzkappen Ausführung 50.. für Außengewinde und Rohre Material: PE weich (LDPE) Farbe: natur



Schutzkappen Ausführung 50..
für Außengewinde und Rohre
Material: PE weich (LDPE)
Farbe: natur

Bitte beachten Sie unsere technischen Hinweise und Informationen zu diesem Produkt unter www.cena.de



d	h	passend für Gewinde	Anz./VPE	Best.-Nr.
5,7	12,0	M6	500	50060.1
7,8	14,3	M8	500	50080.1
9,8	11,0	M10	500	50100.1
10,2	8,0		500	50102.1
10,5	8,0		500	50105.1
11,5	12,0	M12	500	50120.1
12,7	13,5		500	50130.1
12,7	18,0		500	501301.1
13,5	13,5	M14	500	50135.1
14,7	13,0		500	50150.1
15,7	15,0	M16	500	50160.1
15,7	22,8	M16	500	501601.1
15,9	14,0		500	50170.1
16,6	15,0		500	50171.1
17,0	13,0		500	52171.1
17,7	15,0	M18	500	50180.1
18,6	16		500	50190.1
19,7	13,1	M20	250	50196.1
19,7	14,0	M20	250	50200.1
20,6	15,0		250	50207.1
21,3	15,5	M22	250	50213.1
23,5	18,5	M24	250	50240.1
24,9	19		250	50250.1
25,4	17,5	M26	250	50260.1
26,2	18,5		250	50273.1
28,1	19,0		250	50280.1
29,3	18,0	M30	250	50300.1
32,5	22,5		100	50343.1

Schutzkappen Ausführung 50.. für Außengewinde und Rohre Material: PE weich (LDPE) Farbe: natur

E-Mail: info@cena.de - Telefon: 0 64 52 9 33 4 - 0

d	h	passend für Gewinde	Anz./VPE	Best.-Nr.
32,5	45,0	R1"	100	503431.1
34,1	25,0		100	50348.1
35,7	14,0		100	50360.1
37,5	20,0		100	50380.1
41,9	28,4	R1 1/4"	100	50419.1
41,0	28,0		100	50421.1
47,8	29,5	R1_1/2"	50	50484.1
49,7	29,5		50	50500.1
50,6	30,0		50	50510.1
51,6	16,0		50	50520.1
52,5	30,0	R1_3/4"	50	50530.1
56,7	19,0		50	50573.1
58,4	30,0		50	50606.1
58,4	30,0		50	506062.1
69,8	25,0		25	50700.1
75,5	35,0	R2_1/2"	25	50716.1
75,8	18,0		25	50765.1
79,8	25,0		25	50800.1
88,4	36,0	R3"	25	50892.1
101,8	23,8		25	51018.1
121,0	36		25	51210.1

Schutzkappen Ausführung 50.. für Außengewinde und Rohre Material: PE weich (LDPE) Farbe: natur

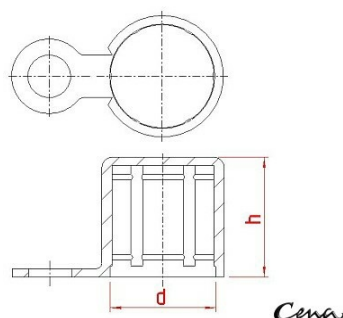
E-Mail: info@cena.de - Telefon: 0 64 52 9 33 4 - 0

**Schutzkappen mit Lasche, Ausführung 70.. für Außengewinde und Rohre Material: PE weich (LDPE)
Farbe: natur**



Schutzkappen mit Lasche, Ausführung 70..
für Außengewinde und Rohre
Material: PE weich (LDPE)
Farbe: natur

Bitte beachten Sie unsere technischen Hinweise und Informationen zu diesem Produkt unter www.cena.de



d	h	passend für Gewinde	Anz./VPE	Best.-Nr.
9,8	11,25	M10	500	70100.1
11,3	12,8		500	71113.1
11,5	12,0	M12	500	70120.1
12,7	13,5	R1/4"	500	70130.1
13,5	13,5	M14	500	70135.1
13,7	16	9/16"-18	500	70140.1
13,8	15		500	71138.1
15,7	15,0	M16	500	70160.1
16,0	15		500	71160.1
16,8	14,8	R3/8"	500	70170.1
16,6	14,0	11/16"-16	500	70171.1
17,7	15,0	M18	500	70180.1
19,7	14,0	M20	500	70200.1
20,0	16		250	71200.1
21,1	15,0	M20	250	70207.1
21,3	15,5	M22	250	70213.1
23,5	18,5	M24	250	70240.1
24,9	19	1"	250	70250.1
25,4	17,5	M26	250	70260.1
25,8	19		250	71258.1
26,2	18,5	R3/4"	250	70273.1
29,6	20	1_3/16"-12	100	70298.1
29,3	18,0	M30	250	70300.1
32,3	19		100	71323.1
32,5	22,5	R1"	100	70343.1
35,7	14,0	M36	100	70360.1
35,9	20	1_7/16"-12	100	70364.1
41,5	28	M42	100	70417.1

Schutzkappen mit Lasche, Ausführung 70.. für Außengewinde und Rohre Material: PE weich (LDPE) Farbe: natur

E-Mail: info@cena.de - Telefon: 0 64 52 9 33 4 - 0

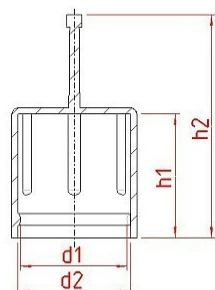
d	h	passend für Gewinde	Anz./VPE	Best.-Nr.
41,9	28,0	R1_1/4"	100	70421.1
42,3	22	1_11/16"-12	100	70424.1
47,8	29,5	R1_1/2"	50	70484.1
59,7	30,0	R2"	25	70606.1
Schutzkappen mit Lasche, Ausführung 70.. für Außengewinde und Rohre Material: PE weich (LDPE) Farbe: natur				
E-Mail: info@cena.de - Telefon: 0 64 52 9 33 4 - 0				

Schutzkappe mit Griff für Außengewinde und Rohre Material: PE weich (LDPE) Farbe: natur Dieses Programm befindet sich im Aufbau, bitte fragen Sie bei Bedarf an anderen Größen an.



Schutzkappe mit Griff
für Außengewinde und Rohre
Material: PE weich (LDPE)
Farbe: natur
Dieses Programm befindet sich im Aufbau, bitte fragen Sie bei Bedarf an anderen
Größen an.

Bitte beachten Sie unsere technischen Hinweise und Informationen zu diesem Produkt unter www.cena.de



Cena

d1	d2	h1	h2	Anz./VPE	Best.-Nr.
17,2	18,1	20,0	36,1	500	60175.1

Schutzkappe mit Griff für Außengewinde und Rohre Material: PE weich (LDPE) Farbe: natur Dieses Programm befindet sich im Aufbau,
bitte fragen Sie bei Bedarf an anderen Größen an.

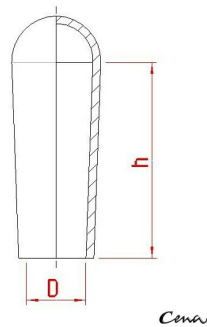
E-Mail: info@cena.de - Telefon: **0 64 52 9 33 4 - 0**

Tauchkappe für Außengewinde und Rohre Material: PVC Farbe: schwarz ähnlich RAL 9005



Tauchkappe
für Außengewinde und Rohre
Material: PVC
Farbe: schwarz ähnlich RAL 9005

Bitte beachten Sie unsere technischen Hinweise und Informationen zu diesem Produkt unter www.cena.de



D	H	Anz./VPE	Best.-Nr.
3,0	10,0	1000	TK0310
7,0	15	1000	TK0715

Tauchkappe für Außengewinde und Rohre Material: PVC Farbe: schwarz ähnlich RAL 9005

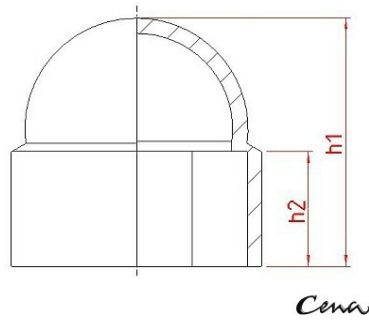
E-Mail: info@cena.de - Telefon: 0 64 52 9 33 4 - 0

Sechskantschutzkappen, weiß zur Abdeckung von Hutmuttern und Sechskantschrauben Material: PE weich Farbe: weiß RAL 9010



Sechskantschutzkappen, weiß
zur Abdeckung von Hutmuttern und Sechskantschrauben
Material: PE weich
Farbe: weiß RAL 9010

Bitte beachten Sie unsere technischen Hinweise und Informationen zu diesem Produkt unter www.cena.de

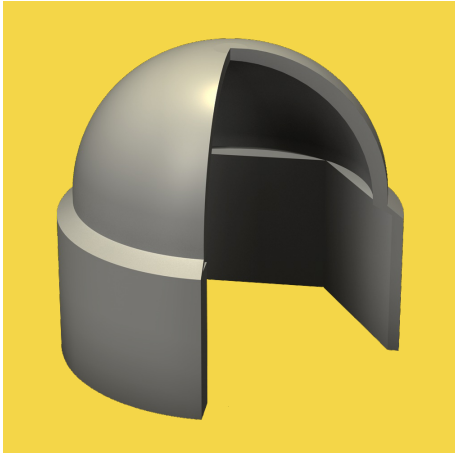


für SW	h1	h2	Anz./VPE	Best.-Nr.
8	9,5	5	500	KH08008.1
10	13	6	500	KH10008.1
13	15	9	500	KH13008.1
16	19,5	9	250	KH16008.1
17	19,5	9	250	KH17008.1
18	21,5	11	250	KH18008.1
19	21,5	11	250	KH19008.1
21	25	13	250	KH21008.1
24	27	14	100	KH24008.1

Sechskantschutzkappen, weiß zur Abdeckung von Hutmuttern und Sechskantschrauben Material: PE weich Farbe: weiß RAL 9010

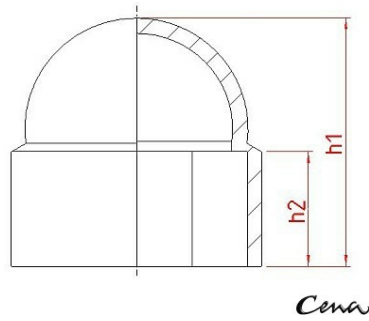
E-Mail: info@cena.de - Telefon: 0 64 52 9 33 4 - 0

Sechskantschutzkappen, grau zur Abdeckung von Hutmuttern und Sechskantschrauben Material: PE weich Farbe: grau ähnlich RAL 7035



Sechskantschutzkappen, grau
zur Abdeckung von Hutmuttern und Sechskantschrauben
Material: PE weich
Farbe: grau ähnlich RAL 7035

Bitte beachten Sie unsere technischen Hinweise und Informationen zu diesem Produkt unter www.cena.de



für SW	h1	h2	Anz./VPE	Best.-Nr.
10	13	6	500	KH10034.1
13	15	9	500	KH13034.1
16	19,5	9	250	KH16034.1
17	19,5	9	250	KH17034.1
18	21,5	11	250	KH18034.1
19	21,5	11	250	KH19034.1
21	25	13	250	KH21034.1
24	27	14	100	KH24034.1

Sechskantschutzkappen, grau zur Abdeckung von Hutmuttern und Sechskantschrauben Material: PE weich Farbe: grau ähnlich RAL 7035

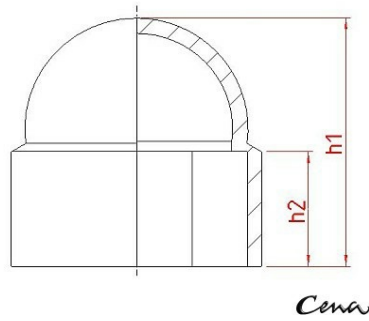
E-Mail: info@cena.de - Telefon: 0 64 52 9 33 4 - 0

Sechskantschutzkappen Material: PE weich Farbe: dunkelgrau ähnl. RAL 7001



Sechskantschutzkappen
 Material: PE weich
 Farbe: dunkelgrau ähnl. RAL 7001

Bitte beachten Sie unsere technischen Hinweise und Informationen zu diesem Produkt unter www.cena.de



für SW	h1	h2	Anz./VPE	Best.-Nr.
10	13	6	500	KH10001.1
13	15	9	500	KH13001.1
16	19,5	9	250	KH16001.1
17	19,5	9	250	KH17001.1
18	21,5	11	250	KH18001.1
19	21,5	11	250	KH19001.1
21	25	13	250	KH21001.1
24	27	14	100	KH24001.1

Sechskantschutzkappen Material: PE weich Farbe: dunkelgrau ähnl. RAL 7001

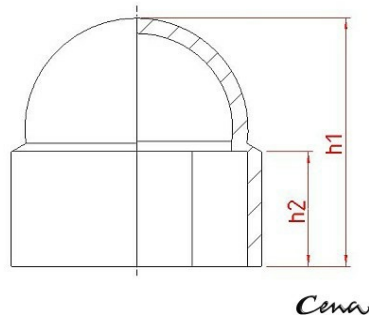
E-Mail: info@cena.de - Telefon: **0 64 52 9 33 4 - 0**

Sechskantschutzkappen, schwarz zur Abdeckung von Hutmuttern und Sechskantschrauben Material: PE weich Farbe: schwarz ähnl. RAL 9005



Sechskantschutzkappen, schwarz
zur Abdeckung von Hutmuttern und Sechskantschrauben
Material: PE weich
Farbe: schwarz ähnl. RAL 9005

Bitte beachten Sie unsere technischen Hinweise und Informationen zu diesem Produkt unter www.cena.de



für SW	h1	h2	Anz./VPE	Best.-Nr.
8	9,5	5	500	KH08.1
10	13	6	500	KH10.1
13	15	9	500	KH13.1
16	19,5	9	250	KH16.1
17	19,5	9	250	KH17.1
18	21,5	11	250	KH18.1
19	21,5	11	250	KH19.1
21	25	13	250	KH21.1
24	27	14	100	KH24.1

Sechskantschutzkappen, schwarz zur Abdeckung von Hutmuttern und Sechskantschrauben Material: PE weich Farbe: schwarz ähnl. RAL 9005

E-Mail: info@cena.de - Telefon: 0 64 52 9 33 4 - 0

VERBINDUNGSELEMENTE - SCHRAUBEN & MUTTERN

CENA Kunststoffschrauben und Muttern verbinden Produkte und schützen vor Spannung.

Wir bieten im Standardprogramm viele Arten von Kunststoffschrauben mit verschiedenen Kopfformen wie Sechskantschrauben, Senkschrauben, Linsenschrauben, Madenschrauben, Schrauben mit Schlitz-Kreuzschlitzkombination... und das in vielen Längen und Durchmessern.

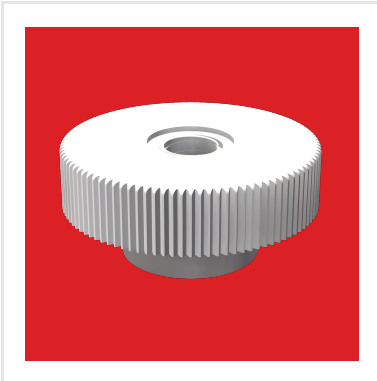
Passend zu diesen Schrauben führen wir diverse Kunststoffmutter wie Hutmutter, Sechskantmutter, Rändelmutter, Flügelmutter in gängigen Gewinden und ergänzend viele weitere Produkte wie Kunststoffscheiben und Distanzstücke.

Unsere Standardteile liefern wir ab Lager, auch 24 Stunden-Service ist möglich. Für Sondermaterialien oder -farben benötigen wir ca. 3-4 Wochen.

Beispiele für Sondermaterialien sind z.B. glasfaserverstärktes PA für eine höhere Festigkeit, glasklares PC für Sichtteile, PP, PVDF und PPS um die Chemikalienbeständigkeit zu verbessern.

Gewindeteile sind unsere Spezialität. Wir fertigen gern auch individuelle Artikel, dabei spielt unser eigener Werkzeugbau eine wichtige Rolle.

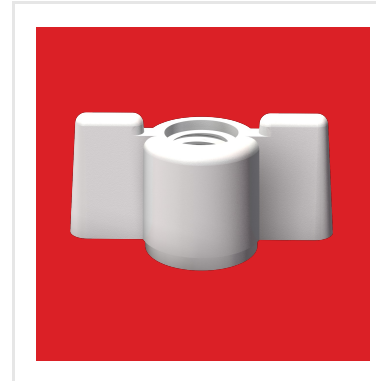
VERBINDUNGSELEMENTE - SCHRAUBEN & MUTTERN



Seite 38



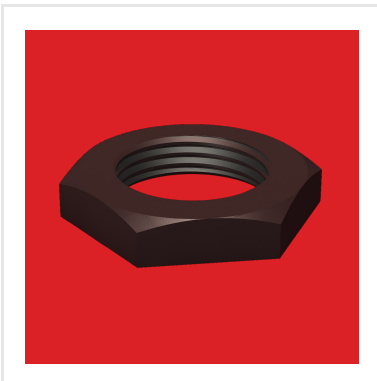
Seite 39



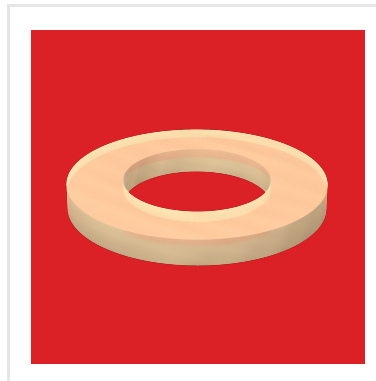
Seite 40



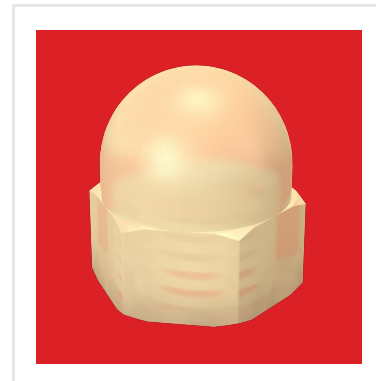
Seite 41



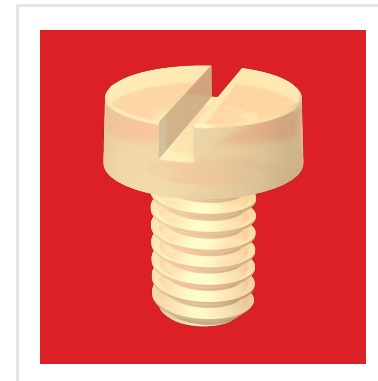
Seite 42



Seite 43



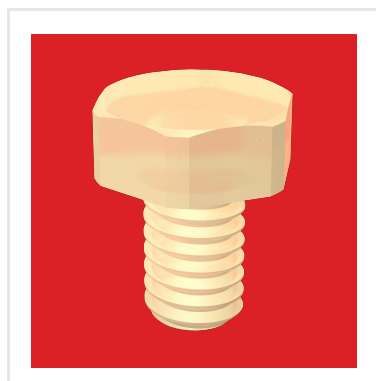
Seite 44



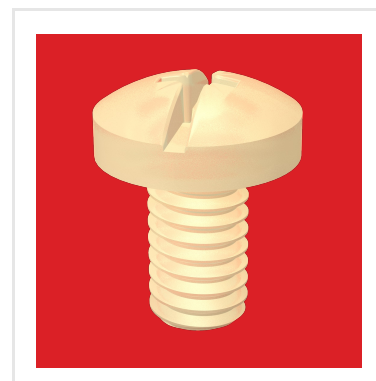
Seite 45



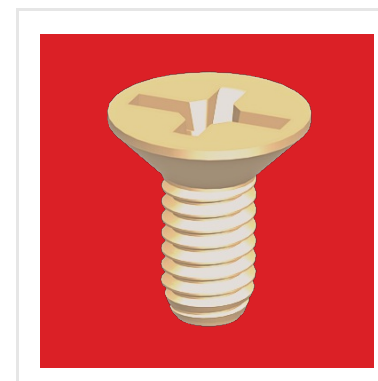
Seite 47



Seite 49



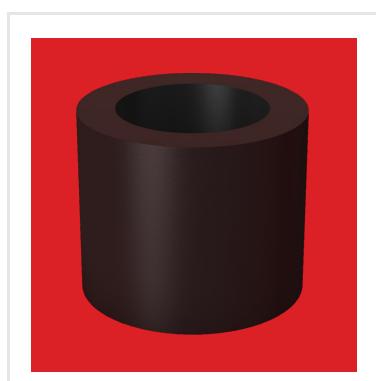
Seite 51



Seite 53



Seite 54

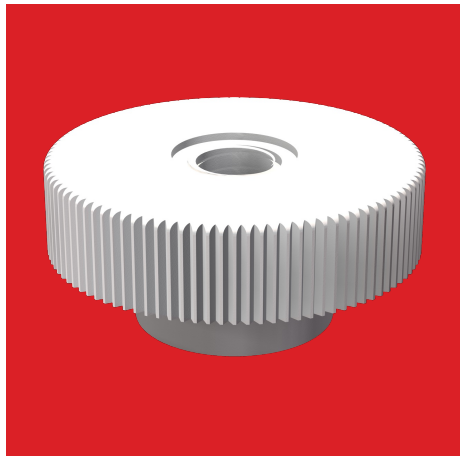


Seite 56



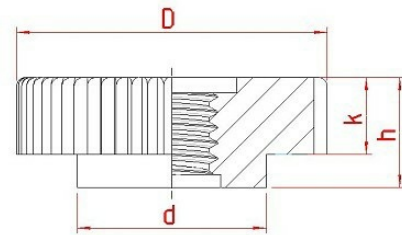
Seite 57

Rändelmuttern fein niedrige Bauform, ähnlich DIN 467 und hohe Bauform, ähnlich DIN 466 Material: Polyamid 6.6 Farbe: weiß ähnlich RAL 9010



Rändelmuttern fein
niedrige Bauform, ähnlich DIN 467 und
hohe Bauform, ähnlich DIN 466
Material: Polyamid 6.6
Farbe: weiß ähnlich RAL 9010

Bitte beachten Sie unsere technischen Hinweise und Informationen zu diesem Produkt unter www.cena.de



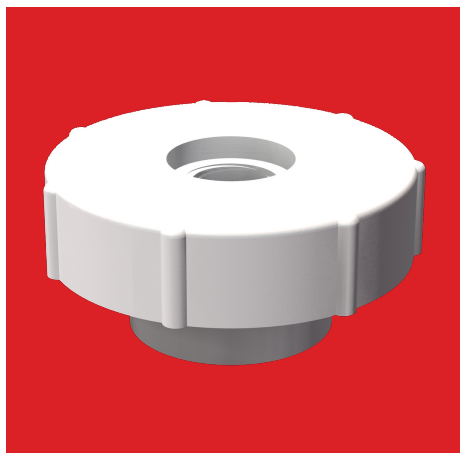
Cena

Gewindegröße	D	d	h	k	Anz./VPE	Best.-Nr.
M3	12,0	7	5,0	3,5	500	RF10203.1
M3	12,0	7,0	7,0	3,5	500	RF11203.1
M4	12,0	7,0	7,0	3,5	500	RF11204.1
M4	14,0	8,5	5,0	3,5	500	RF10304.1
M4	16,0	9,5	8,0	4,5	500	RF11404.1
M4	16,0	10,0	6,0	4,5	500	RF10404.1
M4	19,0	10,0	7,5	6,0	500	RF10504.1
M5	16,0	10,0	6,0	4,5	500	RF10405.1
M5	14,0	8,5	7,0	3,5	500	RF11305.1
M5	15,0	9,5	8,0	4,5	500	RF11405.1
M5	19,0	10,0	7,5	6,0	500	RF10505.1
M5	19,0	13,0	11,0	6,0	500	RF11505.1
M6	15,0	9,5	8,0	4,5	500	RF11406.1
M6	16,0	10,0	6,0	4,5	500	RF10406.1
M6	19,0	10,0	7,5	6,0	500	RF10506.1
M6	19,0	13,0	11,0	6,0	500	RF11506.1
M8	24,0	13,0	7,5	6,0	500	RF10608.1

Rändelmuttern fein niedrige Bauform, ähnlich DIN 467 und hohe Bauform, ähnlich DIN 466 Material: Polyamid 6.6 Farbe: weiß ähnlich RAL 9010

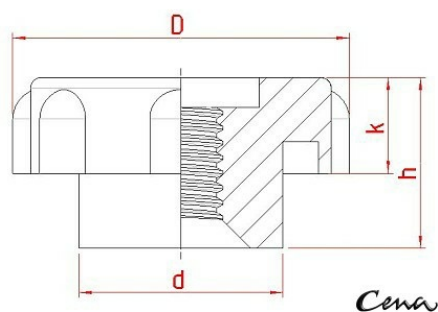
E-Mail: info@cena.de - Telefon: 0 64 52 9 33 4 - 0

Rändelmuttern grob niedrige Bauform, ähnlich DIN 467 und hohe Bauform, ähnlich DIN 466 Material: Polyamid 6.6 Farbe: weiß ähnlich RAL 9010



Rändelmuttern grob
niedrige Bauform, ähnlich DIN 467 und
hohe Bauform, ähnlich DIN 466
Material: Polyamid 6.6
Farbe: weiß ähnlich RAL 9010

Bitte beachten Sie unsere technischen Hinweise und Informationen zu diesem Produkt unter www.cena.de



Gewindegröße	D	d	h	k	Anz./VPE	Best.-Nr.
M4	16,0	10,0	6,0	4,5	500	RG10404.1
M4	16,0	9,5	8,0	4,5	500	RG11404.1
M4	20,0	10,0	7,5	6,0	500	RG10504.1
M5	16,0	10,0	6,0	4,5	500	RG10405.1
M5	16,0	9,5	8,0	4,5	500	RG11405.1
M5	20,0	10,0	7,5	6,0	500	RG10505.1
M5	24,0	10,0	7,5	5,7	500	RG10605.1
M6	16,0	10,0	6,0	4,5	500	RG10406.1
M6	16,0	9,5	8,0	4,5	500	RG11406.1
M6	20,0	10,0	7,5	6,0	500	RG10506.1
M6	24,0	10,0	7,5	5,7	500	RG10606.1
M6	24,0	13,0	11,0	6,0	500	RG11606.1

Rändelmuttern grob niedrige Bauform, ähnlich DIN 467 und hohe Bauform, ähnlich DIN 466 Material: Polyamid 6.6 Farbe: weiß ähnlich RAL 9010

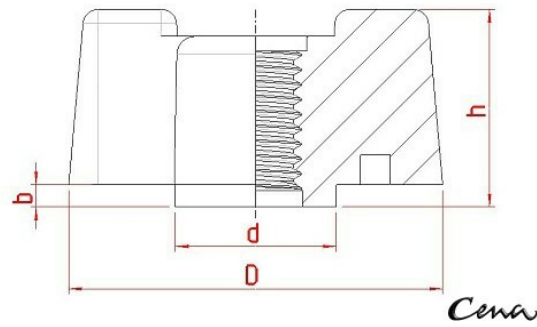
E-Mail: info@cena.de - Telefon: 0 64 52 9 33 4 - 0

Flügelmuttern Material: Polyamid 6.6 Farbe: weiß ähnlich RAL 9010



Flügelmuttern
 Material: Polyamid 6.6
 Farbe: weiß ähnlich RAL 9010

Bitte beachten Sie unsere technischen Hinweise und Informationen zu diesem Produkt unter www.cena.de

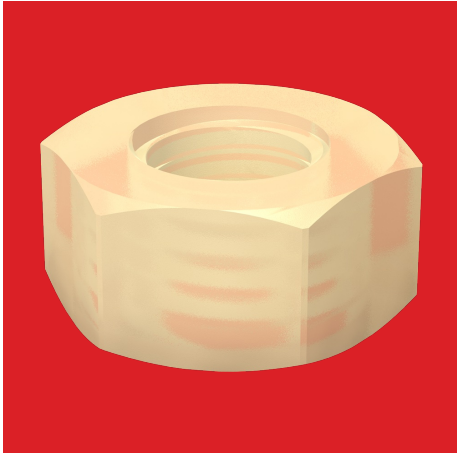


Gewinde	D	d	h	b	Anz./VPE	Best.-Nr.
M4	25,0	11,0	13,0	1,5	500	F20304.1
M5	25,0	11,0	13,0	1,5	500	F20305.1
M6	25,0	11,0	13,0	1,5	500	F20306.1

Flügelmuttern Material: Polyamid 6.6 Farbe: weiß ähnlich RAL 9010

E-Mail: info@cena.de - Telefon: 0 64 52 9 33 4 - 0

Sechskantmuttern DIN 34814 ähnlich DIN 555 / 934 / EN 24034 / 4032 / ISO 4034 / 4032 Material: Polyamid 6.6 Farbe: natur

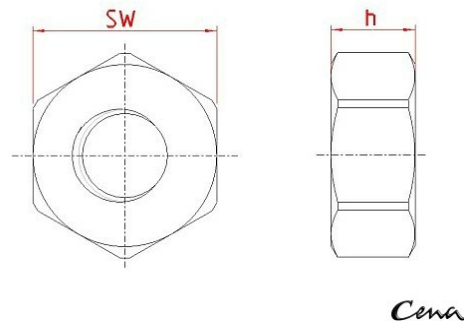


Sechskantmuttern DIN 34814 ähnlich DIN 555 / 934 / EN 24034 / 4032 / ISO 4034 / 4032

Material: Polyamid 6.6

Farbe: natur

Bitte beachten Sie unsere technischen Hinweise und Informationen zu diesem Produkt unter www.cena.de

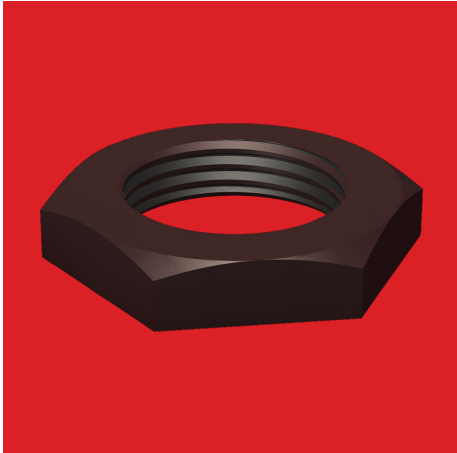


Gewindegröße	h	SW	Anz./VPE	Best.-Nr.
M3	2,15-2,4	5,5	200	93403.1
M4	2,9-3,2	7,0	200	93404.1
M5	4,7	8,0	200	93405.1
M6	4,9-5,2	10,0	200	93406.1
M8	6,44-6,8	13,0	100	93408.1
M10	8,04-8,4	16,0	100	93410.1
M12	10,37-10,8	18,0	100	93412.1
M16	14,1-14,8	24,0	100	93416.1

Sechskantmuttern DIN 34814 ähnlich DIN 555 / 934 / EN 24034 / 4032 / ISO 4034 / 4032 Material: Polyamid 6.6 Farbe: natur

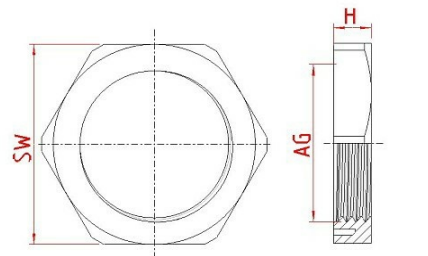
E-Mail: info@cena.de - Telefon: 0 64 52 9 33 4 - 0

**Sechskantmuttern mit Feingewinde ähnlich DIN 439 / EN 24035 / ISO 4035 Material: Polyamid 6.6
Farbe: schwarz ähnlich RAL 9005**



Sechskantmuttern mit Feingewinde
ähnlich DIN 439 / EN 24035 / ISO 4035
Material: Polyamid 6.6
Farbe: schwarz ähnlich RAL 9005

Bitte beachten Sie unsere technischen Hinweise und Informationen zu diesem Produkt unter www.cena.de



Cena

AG	SW	H	Anz./VPE	Best.-Nr.
M8x1	13	4,0	500	S001.1
M10x1,5	14	2,8	500	S012.1
M10x0,75	14	2,8	500	S011.1
M12x1	16	5,0	500	S006.1
M12x1	17	4,0	500	S002.1
M14x1	22	5,0	500	S013.1
M14x1,5	22	4,0	500	S014.1
M15x1	18	3,0	500	S015.1
M16x1	24	4,0	500	S005.1
M18x1	24	4,0	500	S003.1
M20x1,5	27	8,0	500	S016.1
M30x1,5	36	5,0	500	S004.1

Sechskantmuttern mit Feingewinde ähnlich DIN 439 / EN 24035 / ISO 4035 Material: Polyamid 6.6 Farbe: schwarz ähnlich RAL 9005

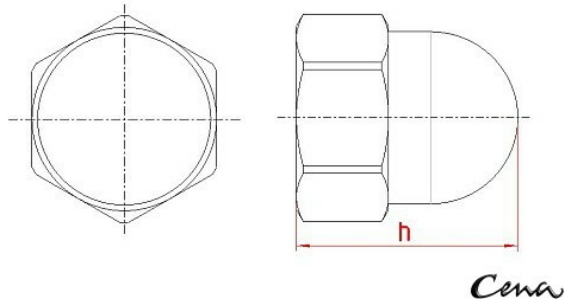
E-Mail: info@cena.de - Telefon: **0 64 52 9 33 4 - 0**

Hutmuttern ähnlich DIN 1587 Material: Polyamid 6.6 Farbe: natur



Hutmuttern ähnlich DIN 1587
 Material: Polyamid 6.6
 Farbe: natur

Bitte beachten Sie unsere technischen Hinweise und Informationen zu diesem Produkt unter www.cena.de

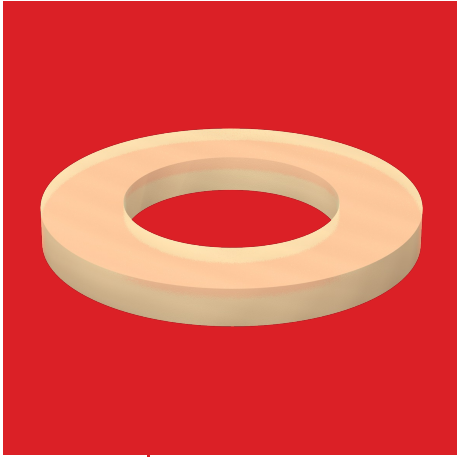


Gewindegröße	h mm	SW mm	Anz./VPE	Best.-Nr.
M3	6,5	5,5	200	158703.1
M4	7,8	7,0	100	158704.1
M5	9,6	8,0	100	158705.1
M6	11,6	10,0	100	158706.1
M8	14,6	13,0	100	158708.1
M10	17,6	17,0	100	158710.1

Hutmuttern ähnlich DIN 1587 Material: Polyamid 6.6 Farbe: natur

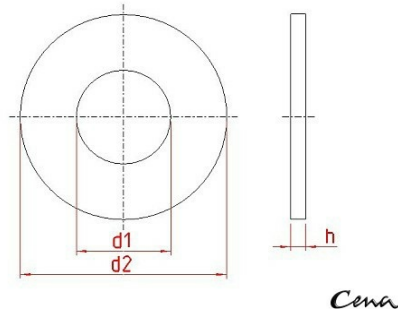
E-Mail: info@cena.de - Telefon: 0 64 52 9 33 4 - 0

Unterlegscheiben DIN 34815 (früher DIN 125), ähnlich DIN EN ISO 7090 und DIN 34816 (früher DIN 9021), ähnlich DIN EN ISO 7090-1 Material: Polyamid 6.6 Farbe: natur



Unterlegscheiben
 DIN 34815 (früher DIN 125), ähnlich DIN EN ISO 7090 und
 DIN 34816 (früher DIN 9021), ähnlich DIN EN ISO 7090-1
 Material: Polyamid 6.6
 Farbe: natur

Bitte beachten Sie unsere technischen Hinweise und Informationen zu diesem Produkt unter www.cena.de



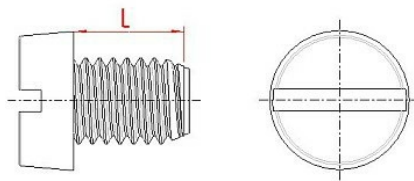
Maße	für Gewinde	Anz./VPE	Best.-Nr.
3,2x7,0x0,5	M3	1000	12503.1
4,3x9,0x0,8	M4	1000	12504.1
4,3x12,0x1,0	M4	1000	902104.1
5,3x10,0x1,0	M5	1000	12505.1
5,3x15,0x1,2	M5	1000	902105.1
6,4x12,0x1,6	M6	1000	12506.1
8,4x16,0x1,6	M8	500	12508.1
10,5x20,0x2,0	M10	500	12510.1
13,0x24,0x2,5	M12	500	12512.1
17,0x30,0x3,0	M16	500	12516.1
Unterlegscheiben DIN 34815 (früher DIN 125), ähnlich DIN EN ISO 7090 und DIN 34816 (früher DIN 9021), ähnlich DIN EN ISO 7090-1 Material: Polyamid 6.6 Farbe: natur			
E-Mail: info@cena.de - Telefon: 0 64 52 9 33 4 - 0			

Zylinderschrauben ähnlich DIN 84 / EN ISO 1207 Material: Polyamid 6.6 Farbe: natur



Zylinderschrauben
 ähnlich DIN 84 / EN ISO 1207
 Material: Polyamid 6.6
 Farbe: natur

Bitte beachten Sie unsere technischen Hinweise und Informationen zu diesem Produkt unter www.cena.de



Cena

Gewindegröße	L	Anz./VPE	Best.-Nr.
M3	6	200	840306.1
M3	8	200	840308.1
M3	10	200	840310.1
M3	12	200	840312.1
M3	16	200	840316.1
M3	20	200	840320.1
M3	25	200	840325.1
M3	30	200	840330.1
M4	6	200	840406.1
M4	8	200	840408.1
M4	10	200	840410.1
M4	12	200	840412.1
M4	16	200	840416.1
M4	20	200	840420.1
M4	25	200	840425.1
M4	30	200	840430.1
M4	35	200	840435.1
M4	40	200	840440.1
M5	6	200	840506.1
M5	8	200	840508.1
M5	10	200	840510.1
M5	12	200	840512.1
M5	14	200	840514.1
M5	16	200	840516.1
M5	20	200	840520.1
M5	25	200	840525.1
M5	30	200	840530.1
M5	35	200	840535.1

Zylinderschrauben ähnlich DIN 84 / EN ISO 1207 Material: Polyamid 6.6 Farbe: natur

E-Mail: info@cena.de - Telefon: 0 64 52 9 33 4 - 0

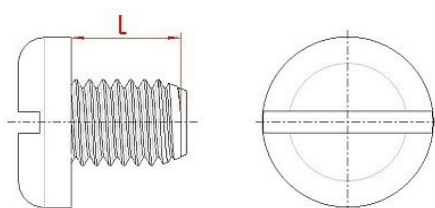
Gewindegröße	L	Anz./VPE	Best.-Nr.
M5	40	200	840540.1
M5	45	200	840545.1
M5	50	200	840550.1
M6	6	200	840606.1
M6	8	200	840608.1
M6	10	200	840610.1
M6	12	200	840612.1
M6	16	200	840616.1
M6	20	200	840620.1
M6	25	200	840625.1
M6	30	200	840630.1
M6	35	200	840635.1
M6	40	200	840640.1
M6	45	200	840645.1
M6	50	200	840650.1
M6	60	100	840660.1
M6	70	100	840670.1
M8	10	200	840810.1
M8	16	200	840816.1
M8	20	200	840820.1
M8	25	200	840825.1
M8	30	200	840830.1
M8	35	200	840835.1
M8	40	100	840840.1
M8	50	100	840850.1
M8	60	100	840860.1
M8	80	100	840880.1
Zylinderschrauben ähnlich DIN 84 / EN ISO 1207 Material: Polyamid 6.6 Farbe: natur			
E-Mail: info@cena.de - Telefon: 0 64 52 9 33 4 - 0			

Linsenschrauben ähnlich DIN 85 / EN ISO 1580 Material: Polyamid 6.6 Farbe: natur



Linsenschrauben
 ähnlich DIN 85 / EN ISO 1580
 Material: Polyamid 6.6
 Farbe: natur

Bitte beachten Sie unsere technischen Hinweise und Informationen zu diesem Produkt unter www.cena.de



Cena

Gewindegröße	Gewindelänge	Anz./VPE	Best.-Nr.
M3	6	200	850306.1
M3	8	200	850308.1
M3	10	200	850310.1
M3	12	200	850312.1
M3	16	200	850316.1
M3	20	200	850320.1
M3	25	200	850325.1
M3	30	200	850330.1
M4	6	200	850406.1
M4	8	200	850408.1
M4	10	200	850410.1
M4	12	200	850412.1
M4	16	200	850416.1
M4	20	200	850420.1
M4	25	200	850425.1
M4	30	200	850430.1
M4	35	200	850435.1
M4	40	200	850440.1
M5	6	200	850506.1
M5	8	200	850508.1
M5	10	200	850510.1
M5	12	200	850512.1
M5	16	200	850516.1
M5	20	200	850520.1
M5	25	200	850525.1
M5	30	200	850530.1
M5	35	200	850535.1
M5	40	200	850540.1

Linsenschrauben ähnlich DIN 85 / EN ISO 1580 Material: Polyamid 6.6 Farbe: natur

E-Mail: info@cena.de - Telefon: 0 64 52 9 33 4 - 0

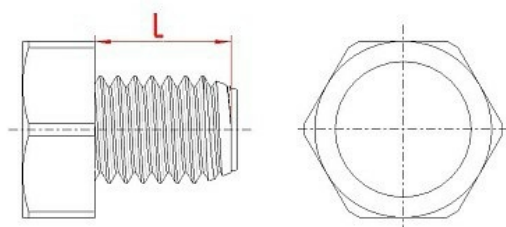
Gewindegröße	Gewindelänge	Anz./VPE	Best.-Nr.
M5	45	200	850545.1
M5	50	200	850550.1
M6	5	200	850605.1
M6	8	200	850608.1
M6	10	200	850610.1
M6	12	200	850612.1
M6	16	200	850616.1
M6	20	200	850620.1
M6	25	200	850625.1
M6	30	200	850630.1
M6	35	200	850635.1
M6	40	200	850640.1
M6	45	200	850645.1
M6	50	200	850650.1
M6	60	100	850660.1
M6	70	100	850670.1
M8	10	200	850810.1
M8	16	200	850816.1
M8	20	200	850820.1
M8	25	200	850825.1
M8	30	200	850830.1
M8	35	200	850835.1
M8	40	100	850840.1
M8	50	100	850850.1
M8	60	100	850860.1
M8	80	100	850880.1
Linsenschrauben ähnlich DIN 85 / EN ISO 1580 Material: Polyamid 6.6 Farbe: natur			
E-Mail: info@cena.de - Telefon: 0 64 52 9 33 4 - 0			

Sechskantschrauben DIN 34810 ähnlich DIN 933 / DIN EN 24017 / DIN ISO 4017 Material: Polyamid 6.6 ab M 10 x 50 glasfaserverstärkt Farbe: natur



Sechskantschrauben
 DIN 34810 ähnlich DIN 933 / DIN EN 24017 / DIN ISO 4017
 Material: Polyamid 6.6
 ab M 10 x 50 glasfaserverstärkt
 Farbe: natur

Bitte beachten Sie unsere technischen Hinweise und Informationen zu diesem Produkt unter www.cena.de



Cena

Gewindegröße	Gewindelänge	Anz./VPE	Best.-Nr.
M3	6	200	9330306.1
M3	8	200	9330308.1
M3	10	200	9330310.1
M3	12	200	9330312.1
M3	16	200	9330316.1
M3	20	200	9330320.1
M3	25	200	9330325.1
M3	30	200	9330330.1
M4	6	200	9330406.1
M4	8	200	9330408.1
M4	10	200	9330410.1
M4	12	200	9330412.1
M4	16	200	9330416.1
M4	20	200	9330420.1
M4	25	200	9330425.1
M4	30	200	9330430.1
M4	35	200	9330435.1
M4	40	200	9330440.1
M5	6	200	9330506.1
M5	8	200	9330508.1
M5	10	200	9330510.1
M5	12	200	9330512.1
M5	16	200	9330516.1
M5	20	200	9330520.1
M5	25	200	9330525.1
M5	30	200	9330530.1
M5	35	200	9330535.1
M5	40	200	9330540.1

Sechskantschrauben DIN 34810 ähnlich DIN 933 / DIN EN 24017 / DIN ISO 4017 Material: Polyamid 6.6 ab M 10 x 50 glasfaserverstärkt
 Farbe: natur

E-Mail: info@cena.de - Telefon: 0 64 52 9 33 4 - 0

Gewindegröße	Gewindelänge	Anz./VPE	Best.-Nr.
M5	45	200	9330545.1
M5	50	200	9330550.1
M6	6	200	9330606.1
M6	8	200	9330608.1
M6	10	200	9330610.1
M6	12	200	9330612.1
M6	16	200	9330616.1
M6	20	200	9330620.1
M6	25	200	9330625.1
M6	30	200	9330630.1
M6	50	200	9330635.1
M6	40	200	9330640.1
M6	45	200	9330645.1
M6	50	200	9330650.1
M6	60	200	9330660.1
M6	70	100	9330670.1
M8	10	200	9330810.1
M8	16	200	9330816.1
M8	20	200	9330820.1
M8	25	200	9330825.1
M8	30	200	9330830.1
M8	35	200	9330835.1
M8	40	200	9330840.1
M8	50	200	9330850.1
M8	60	200	9330860.1
M8	80	200	9330880.1
M10	16	200	9331016.1
M10	20	200	9331020.1
M10	25	200	9331025.1
M10	30	100	9331030.1
M10	40	100	9331040.1
M10	50	16000	9331050GF.1
M10	60	100	9331060.1
M10	70	100	9331070.1
M10	80	100	9331080.1

Sechskantschrauben DIN 34810 ähnlich DIN 933 / DIN EN 24017 / DIN ISO 4017 Material: Polyamid 6.6 ab M 10 x 50 glasfaserverstärkt
Farbe: natur

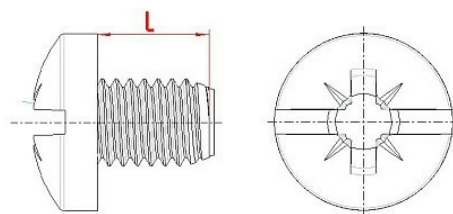
E-Mail: info@cena.de - Telefon: 0 64 52 9 33 4 - 0

Flachkopfschrauben mit Kreuzschlitz DIN 34812 ähnlich DIN 7985 / EN ISO 7045 Material: Polyamid 6.6 Farbe: natur



Flachkopfschrauben mit Kreuzschlitz
 DIN 34812 ähnlich DIN 7985 / EN ISO 7045
 Material: Polyamid 6.6
 Farbe: natur

Bitte beachten Sie unsere technischen Hinweise und Informationen zu diesem Produkt unter www.cena.de



Cena

Gewindegröße	Gewindelänge	Anz./VPE	Best.-Nr.
M3	6	200	79850306.1
M3	8	200	79850308.1
M3	10	200	79850310.1
M3	12	200	79850312.1
M3	16	200	79850316.1
M3	20	200	79850320.1
M3	25	200	79850325.1
M3	30	200	79850330.1
M4	6	200	79850406.1
M4	8	200	79850408.1
M4	10	200	79850410.1
M4	12	200	79850412.1
M4	16	200	79850416.1
M4	20	200	79850420.1
M4	25	200	79850425.1
M4	30	200	79850430.1
M4	35	200	79850435.1
M4	40	200	79850440.1
M5	6	200	79850506.1
M5	8	200	79850508.1
M5	10	200	79850510.1
M5	12	200	79850512.1
M5	16	200	79850516.1
M5	20	200	79850520.1
M5	25	200	79850525.1
M5	30	200	79850530.1
M5	35	200	79850535.1
M5	40	200	79850540.1

Flachkopfschrauben mit Kreuzschlitz DIN 34812 ähnlich DIN 7985 / EN ISO 7045 Material: Polyamid 6.6 Farbe: natur

E-Mail: info@cena.de - Telefon: 0 64 52 9 33 4 - 0

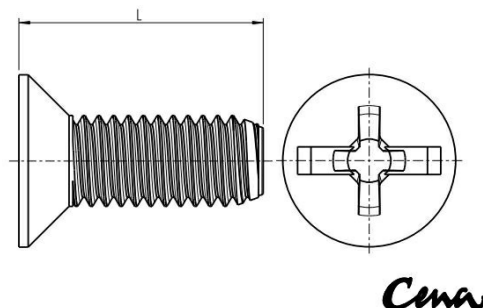
Gewindegröße	Gewindelänge	Anz./VPE	Best.-Nr.
M5	45	200	79850545.1
M5	50	200	79850550.1
M6	5	200	79850605.1
M6	8	200	79850608.1
M6	10	200	79850610.1
M6	12	200	79850612.1
M6	16	200	79850616.1
M6	20	200	79850620.1
M6	25	200	79850625.1
M6	30	200	79850630.1
M6	35	200	79850635.1
M6	40	200	79850640.1
M6	45	200	79850645.1
M6	50	200	79850650.1
M6	60	200	79850660.1
M6	70	200	79850670.1
M8	10	200	79850810.1
M8	16	200	79850816.1
M8	20	200	79850820.1
M8	25	200	79850825.1
M8	30	200	79850830.1
M8	35	200	79850835.1
M8	40	200	79850840.1
M8	50	200	79850850.1
M8	60	100	79850860.1
M8	80	100	79850880.1
Flachkopfschrauben mit Kreuzschlitz DIN 34812 ähnlich DIN 7985 / EN ISO 7045 Material: Polyamid 6.6 Farbe: natur			
E-Mail: info@cena.de - Telefon: 0 64 52 9 33 4 - 0			

Senkschrauben mit Kreuzschlitz/ Schlitz ähnlich DIN 965 / DIN 34811 EN ISO 7046 ähnlich DIN 963 / EN ISO 2009 Material: Polyamid 6.6 Farbe: natur



Senkschrauben mit Kreuzschlitz/ Schlitz
 ähnlich DIN 965 / DIN 34811 EN ISO 7046
 ähnlich DIN 963 / EN ISO 2009
 Material: Polyamid 6.6
 Farbe: natur

Bitte beachten Sie unsere technischen Hinweise und Informationen zu diesem Produkt unter www.cena.de



Gewindegröße	Gewindelänge	Anz./VPE	Best.-Nr.
M3	6	200	9650306.1
M3	8	200	9650308.1
M3	10	200	9650310.1
M3	12	200	9650312.1
M3	15	200	9650315.1
M3	20	200	9650320.1
M3	25	200	9650325.1
M3	30	200	9650330.1
M3	35	200	9650335.1
M4	6	200	9650406.1
M4	8	200	9650408.1
M4	10	200	9650410.1
M4	12	200	9650412.1
M4	16	200	9650416.1
M4	20	200	9650420.1
M4	25	200	9650425.1
M4	30	200	9650430.1
M4	40	200	9650440.1
M5	10	200	9650510.1
M5	12	200	9650512.1
M5	15	200	9650515.1
M5	20	200	9650520.1
M5	30	200	9650530.1
M5	40	200	9650540.1
M6	15	200	9650615.1
M6	20	200	9650620.1
M6	30	200	9650630.1
M6	40	200	9650640.1

Senkschrauben mit Kreuzschlitz/ Schlitz ähnlich DIN 965 / DIN 34811 EN ISO 7046 ähnlich DIN 963 / EN ISO 2009 Material: Polyamid 6.6
 Farbe: natur

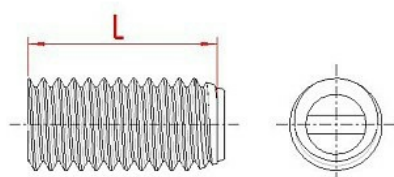
E-Mail: info@cena.de - Telefon: 0 64 52 9 33 4 - 0

Gewindestifte ähnlich DIN 551 / EN 24766 / ISO 4766 Material: Polyamid 6.6 Farbe: natur



Gewindestifte
ähnlich DIN 551 / EN 24766 / ISO 4766
Material: Polyamid 6.6
Farbe: natur

Bitte beachten Sie unsere technischen Hinweise und Informationen zu diesem Produkt unter www.cena.de



Cena

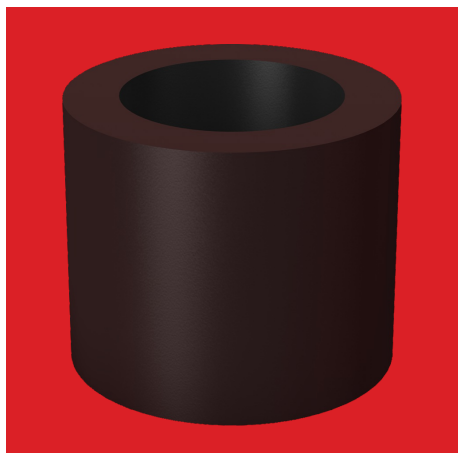
Gewindegröße	Gewindelänge	Anz./VPE	Best.-Nr.
M4	5	200	5510405.1
M4	6	200	5510406.1
M4	8	200	5510408.1
M4	10	200	5510410.1
M4	12	200	5510412.1
M4	16	200	5510416.1
M4	20	200	5510420.1
M4	25	200	5510425.1
M4	30	200	5510430.1
M4	35	200	5510435.1
M4	40	200	5510440.1
M5	6	200	5510506.1
M5	8	200	5510508.1
M5	10	200	5510510.1
M5	12	200	5510512.1
M5	16	200	5510516.1
M5	20	200	5510520.1
M5	25	200	5510525.1
M5	30	200	5510530.1
M5	35	200	5510535.1
M5	40	200	5510540.1
M5	45	200	5510545.1
M5	50	200	5510550.1
M6	5	200	5510605.1
M6	8	200	5510608.1
M6	10	200	5510610.1
M6	12	200	5510612.1
M6	16	200	5510616.1

Gewindestifte ähnlich DIN 551 / EN 24766 / ISO 4766 Material: Polyamid 6.6 Farbe: natur

E-Mail: info@cena.de - Telefon: 0 64 52 9 33 4 - 0

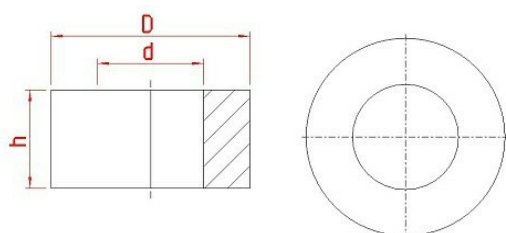
Gewindegröße	Gewindelänge	Anz./VPE	Best.-Nr.
M6	20	200	5510620.1
M6	25	200	5510625.1
M6	30	200	5510630.1
M6	35	200	5510635.1
M6	40	200	5510640.1
M6	45	200	5510645.1
M6	50	200	5510650.1
M6	60	200	5510660.1
M6	70	200	5510670.1
M8	10	200	5510810.1
M8	16	200	5510816.1
M8	20	200	5510820.1
M8	25	200	5510825.1
M8	30	200	5510830.1
M8	35	200	5510835.1
M8	40	200	5510840.1
M8	50	200	5510850.1
M8	60	200	5510860.1
M8	80	200	5510880.1
M10	20	200	5511020.1
M10	25	200	5511025.1
M10	30	100	5511030.1
M10	40	100	5511040.1
Gewindestifte ähnlich DIN 551 / EN 24766 / ISO 4766 Material: Polyamid 6.6 Farbe: natur			
E-Mail: info@cena.de - Telefon: 0 64 52 9 33 4 - 0			

Distanzstücke in variabler Länge Material: Polyethylen (PE) Farbe: schwarz ähnlich RAL 9005 oder natur



Distanzstücke
in variabler Länge
Material: Polyethylen (PE)
Farbe: schwarz ähnlich RAL 9005 oder natur

Bitte beachten Sie unsere technischen Hinweise und Informationen zu diesem Produkt unter www.cena.de



Cena

D	H	d	Anz./VPE	Best.-Nr.
6	12,0		1000	GDIST3612
6	8,0		1000	GDIST368
6	3,0	3,2	1000	DIST030306
6	5,0	3,2	1000	DIST030506
6	10,0	3,2	1000	DIST031006
6	20,0	3,2	1000	DIST032006
6	30,0	3,2	1000	DIST033006
8	5,0	4,3	1000	DIST040508
8	10,0	4,3	1000	DIST041008
8	20,0	4,3	1000	DIST042008
10	5,0	5,3	1000	DIST050510
10	10,0	5,3	1000	DIST051010
10	20,0	5,3	1000	DIST052010
10	30,0	5,3	1000	DIST053010
12	10,0	6,3	1000	DIST061012
12	15,0	6,3	1000	DIST061512
12	20,0	6,3	1000	DIST062012
12	25,0	6,3	1000	DIST062512
12	30,0	6,3	1000	DIST063012
15	10,0	8,4	1000	DIST081015
15	20,0	8,4	1000	DIST082015
15	30,0	8,4	1000	DIST083015

Distanzstücke in variabler Länge Material: Polyethylen (PE) Farbe: schwarz ähnlich RAL 9005 oder natur

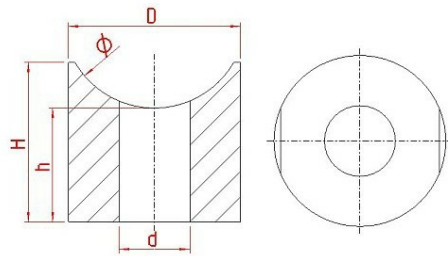
E-Mail: info@cena.de - Telefon: 0 64 52 9 33 4 - 0

Satteldistanzstücke in unterschiedlichen Längen Material: Polyethylen (PE) Farbe: schwarz ähnlich RAL 9005



Satteldistanzstücke
in unterschiedlichen Längen
Material: Polyethylen (PE)
Farbe: schwarz ähnlich RAL 9005

Bitte beachten Sie unsere technischen Hinweise und Informationen zu diesem Produkt unter www.cena.de



Cena

D	Durchmesser	h	d	Anz./VPE	Best.-Nr.
				1000	SDIST120382
15	8,0	10,0	6,2	1000	SDIST081062
15	8,0	15,0	6,2	1000	SDIST081562
19	10,0	3,0	6,2	1000	SDIST100362
19	10,0	11,5	6,2	1000	SDIST101162
22	12,5	10,0	8,2	1000	SDIST121082
22	12,5	20,0	8,2	1000	SDIST122082
22	12,5	30,0	8,2	1000	SDIST123082
25	14,5	10,0	8,2	1000	SDIST141082
25	14,5	20,0	8,2	1000	SDIST142082
25	14,5	30,0	8,2	1000	SDIST143082

Satteldistanzstücke in unterschiedlichen Längen Material: Polyethylen (PE) Farbe: schwarz ähnlich RAL 9005

E-Mail: info@cena.de - Telefon: 0 64 52 9 33 4 - 0

KABELVERSCHRAUBUNGEN UND ZUBEHÖR

CENA Kabelverschraubungen bieten optimale Zugentlastung und Staubschutz für Kabel und Leitungen. Zulassungen nach UL / CSA 514B, sowie dem VDE nach DIN EN 62444 belegen dies.

Unsere Standardprodukte aus der Kategorie Kabelverschraubung und Zubehör sind: Kabelverschraubungen IP68 und Kabelverschraubungen IP67, Knickschutzverschraubungen, Rohrverschraubungen, Halbverschraubungen, Gegenmuttern aus Kunststoff und Messing, Verschlusschrauben, Würgenippel, Reduzierungen und Erweiterungen aus Kunststoff, Druckausgleichselemente, Mehrfachdichteinsätze, Gummiringe, O-Ringe...

Für besondere Anforderungen gibt es z.B. Sonderdichteinsätze aus TPE, Kabelverschraubungen aus PP chemikalienbeständig, Steckverschraubungen die individuelle Gegebenheiten berücksichtigen.

CENA Standardprodukte entsprechen ROHS und REACH. Techn. Änderungen bezüglich Abmessungen und Material unserer Produkte behalten wir uns vor.

KABELVERSCHRAUBUNGEN UND ZUBEHÖR



Seite 62



Seite 63



Seite 65



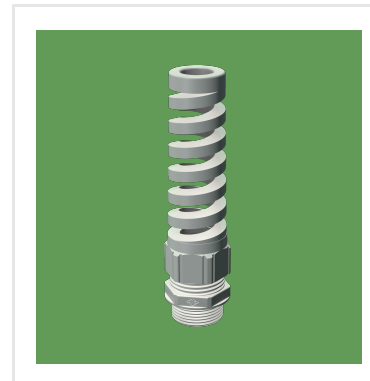
Seite 66



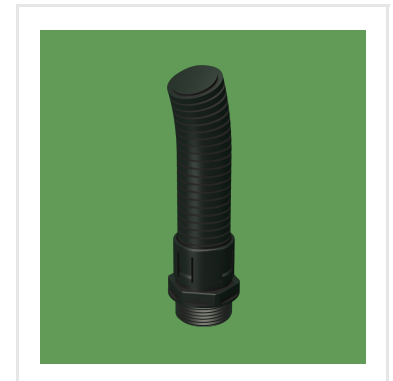
Seite 67



Seite 68



Seite 69



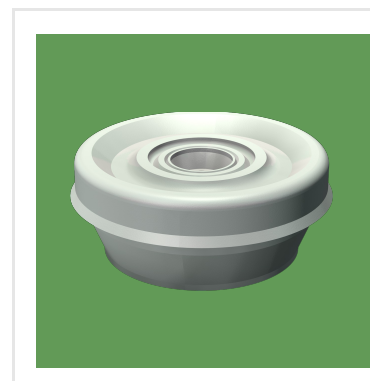
Seite 70



Seite 71



Seite 72



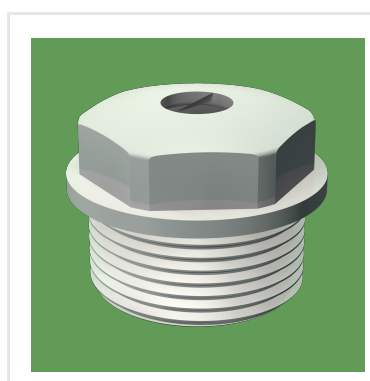
Seite 73



Seite 74



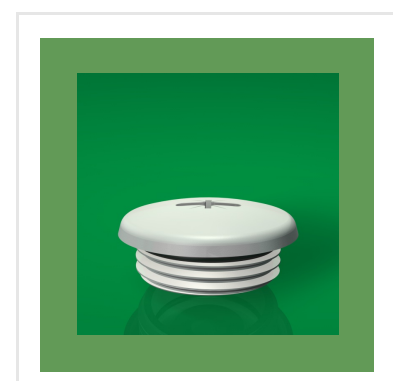
Seite 75



Seite 76



Seite 77



Seite 78

KABELVERSCHRAUBUNGEN UND ZUBEHÖR



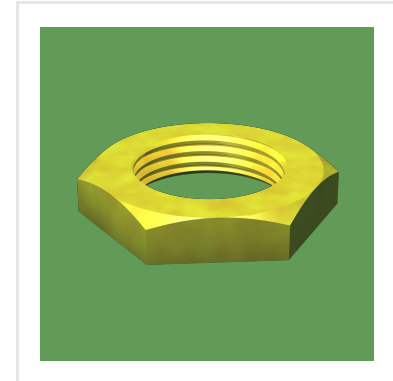
Seite 79



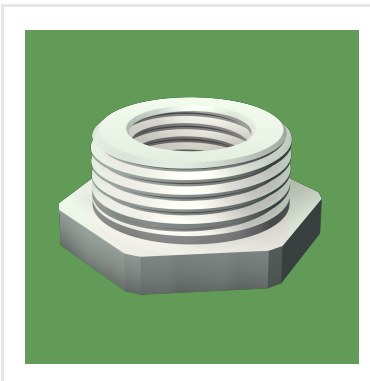
Seite 80



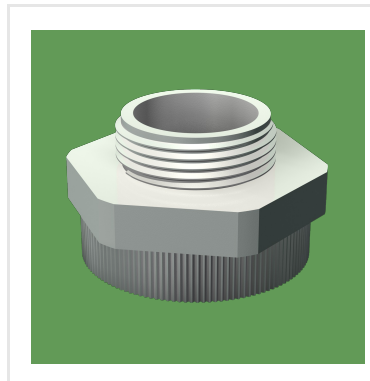
Seite 81



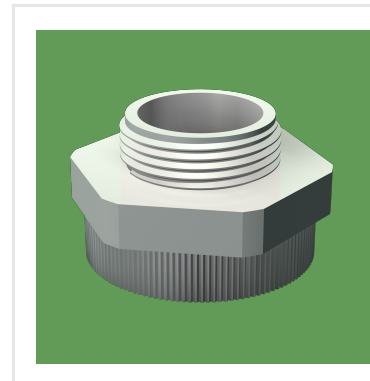
Seite 82



Seite 83



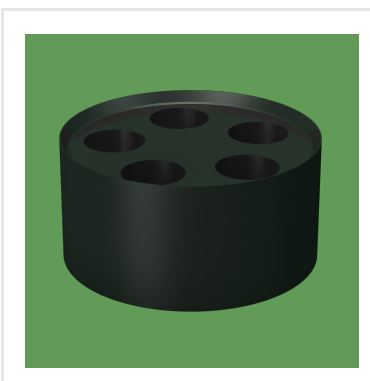
Seite 85



Seite 86



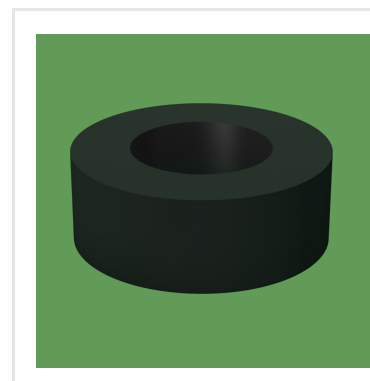
Seite 87



Seite 88



Seite 90



Seite 91



Seite 92



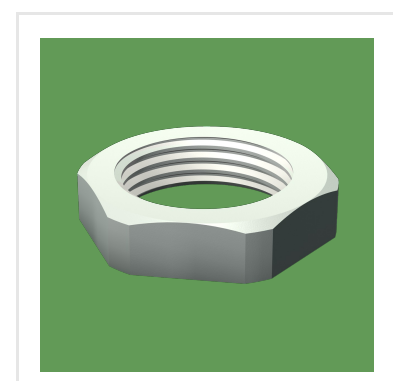
Seite 93



Seite 94

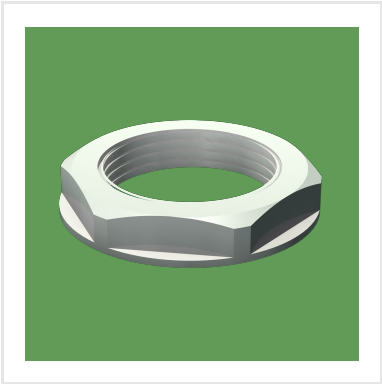


Seite 95



Seite 96

KABELVERSCHRAUBUNGEN UND ZUBEHÖR



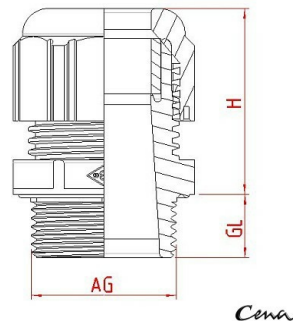
Seite 97

EUROFIX Kabelverschraubungen, metrisch IP68 - 5bar- geprüft nach DIN EN 62444 und UL 514B
Material: Polyamid 6.6 Farben: hellgrau= 0351, dunkelgrau= 0011, schwarz= 0181 siehe letzte 4
Stellen der Bestellnummer Temperatur: -25°C/+100°C, -40°C/+100°C mit O-



EUROFIX Kabelverschraubungen, metrisch
 IP68 - 5bar- geprüft nach DIN EN 62444 und UL 514B
 Material: Polyamid 6.6
 Farben: hellgrau= 0351, dunkelgrau= 0011, schwarz= 0181
 siehe letzte 4 Stellen der Bestellnummer
 Temperatur: -25°C/+100°C, -40°C/+100°C mit O-Ring
 ab Größe M32 standardmäßig mit O-Ring

Bitte beachten Sie unsere technischen Hinweise und Informationen zu diesem Produkt unter www.cena.de



AG	Klemmbereich	Nenn Drehmoment N/m	Zulassung	GL	H	SW	Anz./VPE	Best.-Nr.
M12x1,5	2 - 6,5	2	VDE, cUR	8	20	15	100	MZKV120351
M16x1,5	2 - 7	2,5	VDE, cUR	8	23	20	100	MZRV160351
M16x1,5	4 - 10	3,5	VDE, cUR	8	23	20	100	MZKV160351
M20x1,5	4 - 10	4	VDE, cUR	9	27	24	100	MZRV200351
M20x1,5	6 - 12	5	VDE, cUR	9	27	24	100	MZKV200351
M20x1,5	7 - 14	5	VDE, cUR	9	28	27	100	MZKV210351
M25x1,5	5 - 14	6	VDE, cUR	11	33	28	50	MZRV250351
M25x1,5	9 - 16	6	VDE, cUR	11	33	28	50	MZKV250351
M32x1,5	8 - 18	7	cUR	11	39	36	25	MZRV320351
M32x1,5	11 - 21	7	VDE, cUR	11	39	36	25	MZKV320351
M32x1,5	18 - 25	8	VDE, cUR	15	38	42	25	MZKV330351
M40x1,5	16 - 28	7,5	VDE, cUR	11	43	46	10	MZKV400351
M50x1,5	27 - 34,5	8	VDE, cUL	13	50	55	5	MZKV500351
M63x1,5	30 - 44,5	9	VDE	17	55	65	5	MZKV630351
M12x1,5	2 - 6,5	2	VDE, cUR	8	20	15	100	MZKV120011
M16x1,5	2 - 7	2,5	VDE, cUR	8	23	20	100	MZRV160011
M16x1,5	4 - 10	3,5	VDE, cUR	8	23	20	100	MZKV160011
M20x1,5	4 - 10	4	VDE, cUR	9	27	24	100	MZRV200011
M20x1,5	6 - 12	5	VDE, cUR	9	27	24	100	MZKV200011
M20x1,5	7 - 14	5	VDE, cUR	9	28	27	100	MZKV210011
M25x1,5	5 - 14	6	VDE, cUR	11	33	28	50	MZRV250011
M25x1,5	9 - 16	6	VDE, cUR	11	33	28	50	MZKV250011
M32x1,5	8 - 18	7	cUR	11	39	36	25	MZRV320011
M32x1,5	11 - 21	7	VDE, cUR	11	39	36	25	MZKV320011
M32x1,5	18 - 25	8	VDE, cUR	15	38	42	25	MZKV330011
M40x1,5	16 - 28	7,5	VDE, cUR	11	43	46	10	MZKV400011
M50x1,5	27 - 34,5	8	VDE, cUL	13	50	55	5	MZKV500011
M63x1,5	30 - 44,5	9	VDE	17	55	65	5	MZKV630011

EUROFIX Kabelverschraubungen, metrisch IP68 - 5bar- geprüft nach DIN EN 62444 und UL 514B Material: Polyamid 6.6 Farben: hellgrau= 0351, dunkelgrau= 0011, schwarz= 0181 siehe letzte 4 Stellen der Bestellnummer Temperatur: -25°C/+100°C, -40°C/+100°C mit O-

E-Mail: info@cena.de - Telefon: 0 64 52 9 33 4 - 0

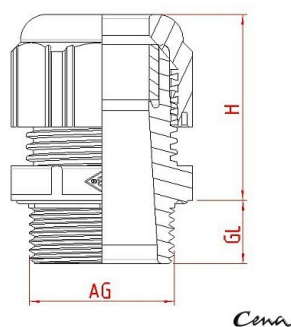
AG	Klemmbereich	Nennmoment N/m	Zulassung	GL	H	SW	Anz./VPE	Best.-Nr.
M12x1,5	2 - 6,5	2	VDE, cUR	8	20	15	100	MZKV120181
M16x1,5	2 - 7	2,5	VDE, cUR	8	23	20	100	MZRV160181
M16x1,5	4 - 10	3,5	VDE, cUR	8	23	20	100	MZKV160181
M20x1,5	4 - 10	4	VDE, cUR	9	27	24	100	MZRV200181
M20x1,5	6 - 12	5	VDE, cUR	9	27	24	100	MZKV200181
M20x1,5	7 - 14	5	VDE, cUR	9	28	27	100	MZKV210181
M25x1,5	5 - 14	6	VDE, cUR	11	33	28	50	MZRV250181
M25x1,5	9 - 16	6	VDE, cUR	11	33	28	50	MZKV250181
M32x1,5	8 - 18	7	cUR	11	39	36	25	MZRV320181
M32x1,5	11 - 21	7	VDE, cUR	11	39	36	25	MZKV320181
M32x1,5	18 - 25	8	VDE, cUR	15	38	42	25	MZKV330181
M40x1,5	16 - 28	7,5	VDE, cUR	11	43	46	10	MZKV400181
M50x1,5	27 - 34,5	8	VDE, cUL	13	50	55	5	MZKV500181
M63x1,5	30 - 44,5	9	VDE	17	55	65	5	MZKV630181
EUROFIX Kabelverschraubungen, metrisch IP68 - 5bar- geprüft nach DIN EN 62444 und UL 514B Material: Polyamid 6.6 Farben: hellgrau= 0351, dunkelgrau= 0011, schwarz= 0181 siehe letzte 4 Stellen der Bestellnummer Temperatur: -25°C/+100°C, -40°C/+100°C mit O-								
E-Mail: info@cena.de - Telefon: 0 64 52 9 33 4 - 0								

EUROFIX Kabelverschraubung, mit langem Anschlußgewinde IP68, 5 bar geprüft nach DIN EN 62444 und UL514B Material: Polyamid 6.6 Farben: hellgrau= 0351, schwarz= 0181 siehe letzte 4 Stellen der Bestellnummer



EUROFIX Kabelverschraubung,
mit langem Anschlußgewinde
IP68, 5 bar geprüft nach DIN EN 62444 und UL514B
Material: Polyamid 6.6
Farben: hellgrau= 0351, schwarz= 0181
siehe letzte 4 Stellen der Bestellnummer

Bitte beachten Sie unsere technischen Hinweise und Informationen zu diesem Produkt unter www.cena.de



AG	Klemmbereich	Nenn Drehmoment N/m	Zulassung	GL	H	SW	Anz./VPE	Best.-Nr.
M12x1,5	2 - 6,5	2	VDE, cUR	12	20	15	100	MZXV120351
M16x1,5	4 - 10	3,5	VDE, cUR	12	23	20	100	MZXV160351
M20x1,5	6 - 12	5	VDE, cUR	15	27	24	100	MZXV200351
M25x1,5	9 - 16	6	VDE, cUR	15	33	28	50	MZXV250351
M32x1,5	11 - 21	7	cUR	15	39	36	25	MZXV320351
M40x1,5	16 - 28	7,5		18	43	46	10	MZXV400351
M50x1,5	27 - 34,5	8		18	50	55	5	MZXV500351
M12x1,5	2 - 6,5	2	VDE, cUR	12	20	15	100	MZXV120181
M16x1,5	4 - 10	3,5	VDE, cUR	12	23	20	100	MZXV160181
M20x1,5	6 - 12	5	VDE, cUR	15	27	24	100	MZXV200181
M25x1,5	9 - 16	6	VDE, cUR	15	33	28	50	MZXV250181
M32x1,5	11 - 21	7	cUR	15	39	36	25	MZXV320181
M40x1,5	16 - 28	7,5		18	43	46	10	MZXV400181
M50x1,5	27 - 34,5	8		18	50	55	5	MZXV500181

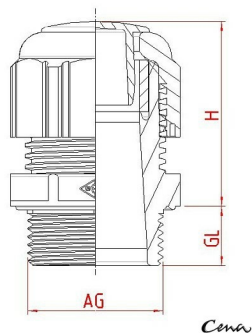
EUROFIX Kabelverschraubung, mit langem Anschlußgewinde IP68, 5 bar geprüft nach DIN EN 62444 und UL514B Material: Polyamid 6.6
Farben: hellgrau= 0351, schwarz= 0181 siehe letzte 4 Stellen der Bestellnummer

E-Mail: info@cena.de - Telefon: **0 64 52 9 33 4 - 0**

EUROFIX Kabelverschraubungen mit Stopfen zum Schutz bei nicht montiertem Kabel IP68 5 bar, geprüft nach DIN EN 62444 (Prüfung ohne Stopfen nach VDE62444 erfolgt) und UL 514B Material: Polyamid 6.6 Farbe: hellgrau ähnl. RAL 7035 andere Farben (dunkelgrau/s



EUROFIX Kabelverschraubungen mit Stopfen zum Schutz bei nicht montiertem Kabel IP68 5 bar, geprüft nach DIN EN 62444 (Prüfung ohne Stopfen nach VDE62444 erfolgt) und UL 514B
 Material: Polyamid 6.6
 Farbe: hellgrau ähnl. RAL 7035
 andere Farben (dunkelgrau/schwarz) auch lieferbar, bitte fragen Sie bei uns an
 Bitte beachten Sie unsere technischen Hinweise und Informationen zu diesem Produkt unter www.cena.de



AG	Klemmbereich	Nenn Drehmoment Nm	Zulassung	GL	H	SW	Anz./VPE	Best.-Nr.
M12x1,5	2 - 6,5	2	VDE, cUR	8	20	15	100	MZ1V120351
M16x1,5	4 - 10	2,5	VDE, cUR	8	23	20	100	MZ1V160351
M20x1,5	6 - 12	4	VDE, cUR	9	27	24	100	MZ1V200351
M20x1,5	7 - 14	4	VDE, cUR	9	28	27	100	MZ1V210351
M25x1,5	9 - 16	6	VDE, cUR	11	33	28	50	MZ1V250351
M32x1,5	10 - 21	7	cUR	11	39	36	25	MZ1V320351
M40x1,5	16 - 28	7,5	VDE, cUR	11	43	46	10	MZ1V400351
M50x1,5	27 - 34,5	8		13	50	53	10	MZ1V500351
M63x1,5	30 - 44,5	9		17	55	65	10	MZ1V630351
M32x1,5	18 - 25	8		15	38	42	25	MZ1V330351

EUROFIX Kabelverschraubungen mit Stopfen zum Schutz bei nicht montiertem Kabel IP68 5 bar, geprüft nach DIN EN 62444 (Prüfung ohne Stopfen nach VDE62444 erfolgt) und UL 514B Material: Polyamid 6.6 Farbe: hellgrau ähnl. RAL 7035 andere Farben (dunkelgrau/s

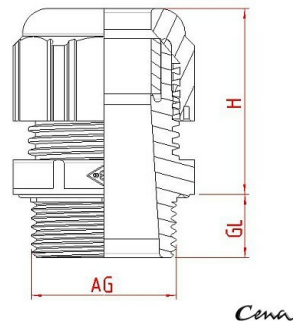
E-Mail: info@cena.de - Telefon: 0 64 52 9 33 4 - 0

EUROFIX Kabelverschraubungen aus V0 Material IP68 - 5bar- DIN EN 62444 und UL 514B Material: Polyamid 6. Farben: schwarz Temperatur: -25°C/+100°C -40°C/+100°C mit O-Ring



EUROFIX Kabelverschraubungen aus V0 Material
 IP68 - 5bar- DIN EN 62444 und UL 514B
 Material: Polyamid 6.
 Farben: schwarz
 Temperatur: -25°C/+100°C
 -40°C/+100°C mit O-Ring

Bitte beachten Sie unsere technischen Hinweise und Informationen zu diesem Produkt unter www.cena.de



AG	Klemmbereich	Nenn Drehmoment N/m	Zulassung	GL	H	SW	Anz./VPE	Best.-Nr.
M16x1,5	2-7	2,5	cUR	8	23	20	2000	VOKVR16018
M16x1,5	4-10	2,5	cUR	8	23	20	2000	VOKV16018
M20x1,5	4-10	4	cUR	9	27	24	1000	VOKVR20018
M20x1,5	6-12	4	cUR	9	27	24	1000	VOKV20018
M20x1,5	7-14	4	cUR	9	28	27	1000	VOKV21018
M25x1,5	9-16	6	cUR	11	33	28	1000	VOKV25018

EUROFIX Kabelverschraubungen aus V0 Material IP68 - 5bar- DIN EN 62444 und UL 514B Material: Polyamid 6. Farben: schwarz
 Temperatur: -25°C/+100°C -40°C/+100°C mit O-Ring

E-Mail: info@cena.de - Telefon: **0 64 52 9 33 4 - 0**

EUROFIX Einsteckverschraubungen Standard Kabelverschraubung montiert mit Dübel zur Montage ohne Gegenmutter Informationen bzgl. Kabelverschraubung, siehe unter MZKV...



EUROFIX Einsteckverschraubungen
Standard Kabelverschraubung montiert mit Dübel zur Montage ohne Gegenmutter
Informationen bzgl. Kabelverschraubung, siehe unter MZKV...

Bitte beachten Sie unsere technischen Hinweise und Informationen zu diesem Produkt unter www.cena.de



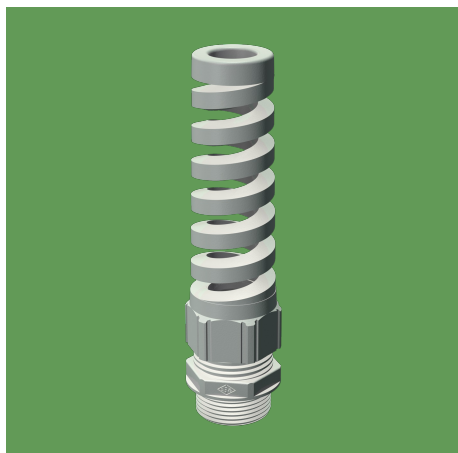
Cena

AG	Klemmbereich	Anz./VPE	Best.-Nr.
16,5	max. 33	100	VERV16-M140351
16,5	max. 33	100	VERV16-M140181
22,5	16,5	100	D16KV160011
22,5	16,5	100	D16RV160181
22,5	16,5	100	D16KV160181
20,5	max. 38	100	VERV20-M180351
22,5	16,5	100	D16RV160351
22,5	16,5	100	D16KV160351
25,5	max. 49	100	VERV25-M2250351
16,5	max. 33	100	VERV16-M140011
M16x1,5	4 - 10	100	MZEV160351
22,5	16,5	100	D16RV160011
M20x1,5	6 - 12	100	MZEV200351

EUROFIX Einsteckverschraubungen Standard Kabelverschraubung montiert mit Dübel zur Montage ohne Gegenmutter Informationen bzgl. Kabelverschraubung, siehe unter MZKV...

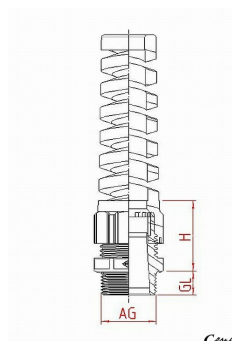
E-Mail: info@cena.de - Telefon: 0 64 52 9 33 4 - 0

EUROFIX Knickschutzverschraubungen für bewegliche Kabel, IP68 - 5 bar Material: Polyamid 6. Farbe: hellgrau= 0351, schwarz= 0181 siehe letzte 4 Stellen der Bestellnummer



EUROFIX Knickschutzverschraubungen für bewegliche Kabel, IP68 - 5 bar
Material: Polyamid 6.
Farbe: hellgrau= 0351, schwarz= 0181
siehe letzte 4 Stellen der Bestellnummer

Bitte beachten Sie unsere technischen Hinweise und Informationen zu diesem Produkt unter www.cena.de



AG	Klemmbereich	GL	SW	Anz./VPE	Best.-Nr.
M12x1,5	3 - 6,5	8	15	100	MKKV120351
M16x1,5	5 - 10	15	22	100	MKKV160351
M20x1,5	6 - 12	11	24	50	MKKV200351
M20x1,5	10 - 14	15	27	50	MKKV210351
M25x1,5	13 - 18	15	33	25	MKKV250351
M12x1,5	3 - 6,5	8	15	100	MKKV120181
M16x1,5	5 - 10	15	22	100	MKKV160181
M20x1,5	6 - 12	11	24	50	MKKV200181
M20x1,5	10 - 14	15	27	50	MKKV210181
M25x1,5	13 - 18	15	33	25	MKKV250181

EUROFIX Knickschutzverschraubungen für bewegliche Kabel, IP68 - 5 bar Material: Polyamid 6. Farbe: hellgrau= 0351, schwarz= 0181
siehe letzte 4 Stellen der Bestellnummer

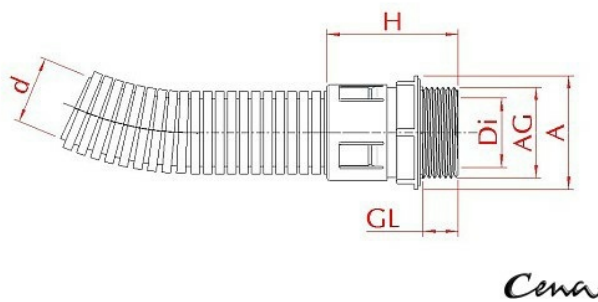
E-Mail: info@cena.de - Telefon: **0 64 52 9 33 4 - 0**

**EUROFIX Wellrohrverschraubungen - IP68 - mit montierter Innendichtung Material: Polyamid 6.6
Farbe: schwarz**



EUROFIX Wellrohrverschraubungen
- IP68 - mit montierter Innendichtung
Material: Polyamid 6.6
Farbe: schwarz

Bitte beachten Sie unsere technischen Hinweise und Informationen zu diesem Produkt unter www.cena.de

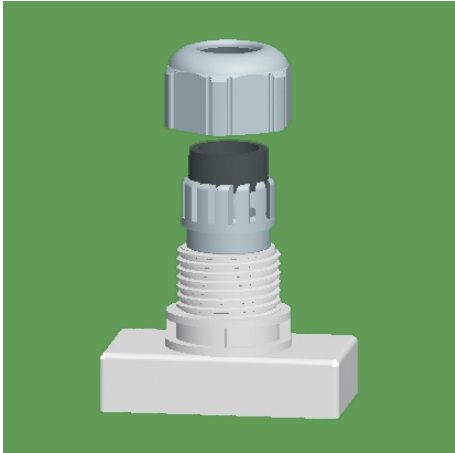


d	H	GL	Di	øA	SW	Anz./VPE	Best.-Nr.
10	30	8,9	8,4	19,8	19	100	WZKV12018
12	31	8,6	12,4	23,5	21	100	WZKV16018
17	39,2	13	16	29,5	27	25	WZKV20018
23	43,5	14,3	20,5	38,8	36	100	WZKV25018
29	46,3	14,2	26,6	44	40	100	WZKV32018
37	53,5	15	34	52,5	50	100	WZKV40018
50	58,2	15,5	42,5	68	65	100	WZKV50018
50	60,5	15,5	50	70,8	65	100	WZKV63018

EUROFIX Wellrohrverschraubungen - IP68 - mit montierter Innendichtung Material: Polyamid 6.6 Farbe: schwarz

E-Mail: info@cena.de - Telefon: 0 64 52 9 33 4 - 0

Halbverschraubungen



Halbverschraubungen

Bitte beachten Sie unsere technischen Hinweise und Informationen zu diesem Produkt unter www.cena.de

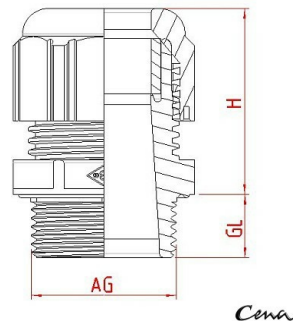
Größe	Klemmbereich	Anz./VPE	Best.-Nr.
	M12	100	0815
	M16	50	0816
Halbverschraubungen			
E-Mail: info@cena.de - Telefon: 0 64 52 9 33 4 - 0			

FLEXOFIX Kabelverschraubung -IP67- nach eigener Prüfung, chemikalienbeständige Verschraubung, ohne Zulassungen Material: Kunststoff PE/PP Farbe: sprenkelgrau



FLEXOFIX Kabelverschraubung
 -IP67- nach eigener Prüfung,
 chemikalienbeständige Verschraubung, ohne Zulassungen
 Material: Kunststoff PE/PP
 Farbe: sprenkelgrau

Bitte beachten Sie unsere technischen Hinweise und Informationen zu diesem Produkt unter www.cena.de

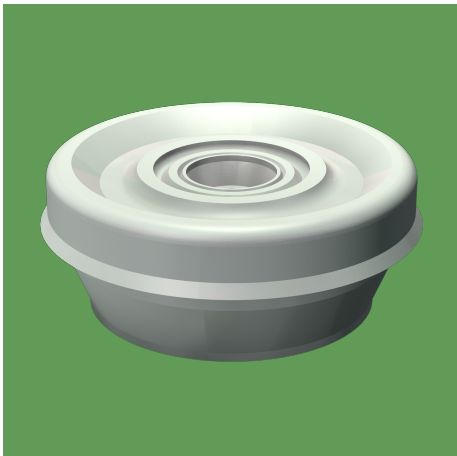


AG	Klemmbereich	Nenn Drehmoment N/m	GL	H	SW	Anz./VPE	Best.-Nr.
M12x1,5	3 - 6	1,5	8	20	15	100	FKV121
M16x1,5	5 - 10	1,75	8	23	20	100	FKV161
M20x1,5	7 - 12	3	9	27	24	100	FKV201
M25x1,5	10 - 16	4	11	33	28	50	FKV251
M32x1,5	11 - 21	5	11	39	36	25	FKV321

FLEXOFIX Kabelverschraubung -IP67- nach eigener Prüfung, chemikalienbeständige Verschraubung, ohne Zulassungen Material: Kunststoff PE/PP Farbe: sprenkelgrau

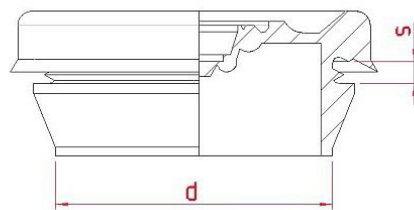
E-Mail: info@cena.de - Telefon: 0 64 52 9 33 4 - 0

Würgestopfen weicher Stopfen zur Durchführung von Kabeln Material: LLD-PE Farbe: hellgrau



Würgestopfen
weicher Stopfen zur Durchführung von Kabeln
Material: LLD-PE
Farbe: hellgrau

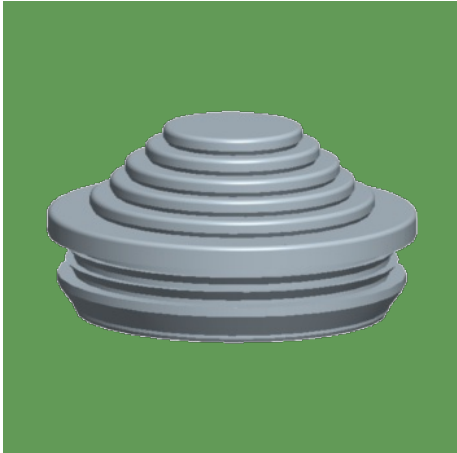
Bitte beachten Sie unsere technischen Hinweise und Informationen zu diesem Produkt unter www.cena.de



Cena

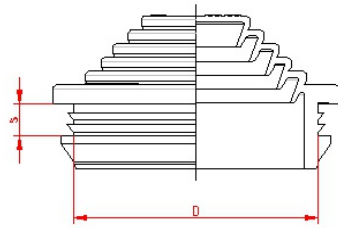
D	s	Anz./VPE	Best.-Nr.
19±0.2	1.2 bis 1.8	100	WS11.1
21±0.2	1.0 bis 2.0	100	WS13.1
Würgestopfen weicher Stopfen zur Durchführung von Kabeln Material: LLD-PE Farbe: hellgrau			
E-Mail: info@cena.de - Telefon: 0 64 52 9 33 4 - 0			

**Stufennippel mit geschlossener Dichtungsmembran Material: TPE, grau ähnl. RAL 7035
 Temperaturbereich: -20°C bis +80°C**



Stufennippel mit geschlossener Dichtungsmembran
 Material: TPE, grau ähnl. RAL 7035
 Temperaturbereich: -20°C bis +80°C

Bitte beachten Sie unsere technischen Hinweise und Informationen zu diesem Produkt unter www.cena.de



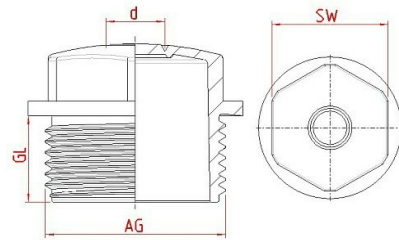
Größe D	für Wandstärken s	Dichtbereich	Anz./VPE	Best.-Nr.
M20	1,5 bis 4,5 mm	5 bis 16 mm	1000	ST20
M25	1,5 bis 4,5 mm	5 bis 21 mm	1000	ST25
M32	1,5 bis 4,5 mm	13 bis 26 mm	2000	ST32
M40	1,5 bis 4,5 mm	13 bis 34 mm	1000	ST40
Stufennippel mit geschlossener Dichtungsmembran Material: TPE, grau ähnl. RAL 7035 Temperaturbereich: -20°C bis +80°C				
E-Mail: info@cena.de - Telefon: 0 64 52 9 33 4 - 0				

Würgenippel, metrisch Geschlossene Ausführung mit einer/ mehreren Durchbruchmöglichkeiten
Material: PE weich (LDPE) Farbe: grau ähnl. RAL 7035



Würgenippel, metrisch
 Geschlossene Ausführung mit einer/ mehreren Durchbruchmöglichkeiten
 Material: PE weich (LDPE)
 Farbe: grau ähnl. RAL 7035

Bitte beachten Sie unsere technischen Hinweise und Informationen zu diesem Produkt unter www.cena.de



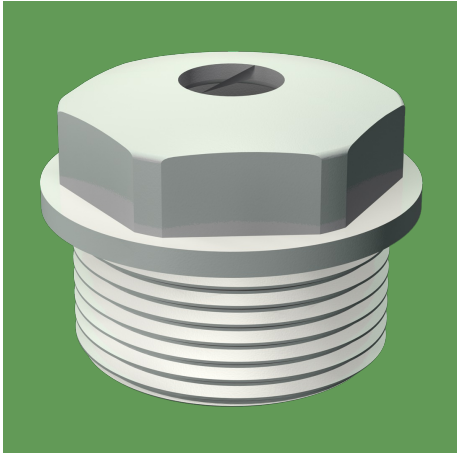
Cena

AG	SW	d	GL	Anz./VPE	Best.-Nr.
M12x1,5	12	3,8	10	100	MWN121
M16x1,5	15	4,5	10	100	MWN161
M20x1,5	19	7,5	12	100	MWN201
M25x1,5	24	8	12	100	MWN251
M32x1,5	30	9	14	50	MWN321
M40x1,5	37	15	16	25	MWN401
M50x1,5	46	20 + 28	17,5	10	MWN501
M63x1,5	56	22 + 33	20	10	MWN631

Würgenippel, metrisch Geschlossene Ausführung mit einer/ mehreren Durchbruchmöglichkeiten Material: PE weich (LDPE) Farbe: grau ähnl. RAL 7035

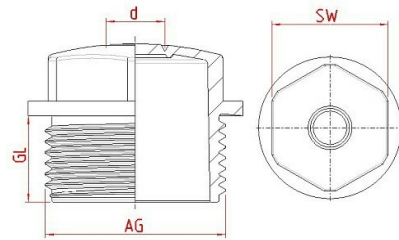
E-Mail: info@cena.de - Telefon: 0 64 52 9 33 4 - 0

Würgenippel mit Loch, metrisch Material: PE weich (LDPE) Farbe: hellgrau ähnl. RAL 7035



Würgenippel mit Loch, metrisch
 Material: PE weich (LDPE)
 Farbe: hellgrau ähnl. RAL 7035

Bitte beachten Sie unsere technischen Hinweise und Informationen zu diesem Produkt unter www.cena.de



Cena

AG	SW	d	GL	Anz./VPE	Best.-Nr.
M16x1,5	15	4,5	10	100	MWNL161
M20x1,5	19	7,5	12	100	MWNL201
M25x1,5	24	8	12	100	MWNL251
M32x1,5	30	9	14	50	MWNL321

Würgenippel mit Loch, metrisch Material: PE weich (LDPE) Farbe: hellgrau ähnl. RAL 7035

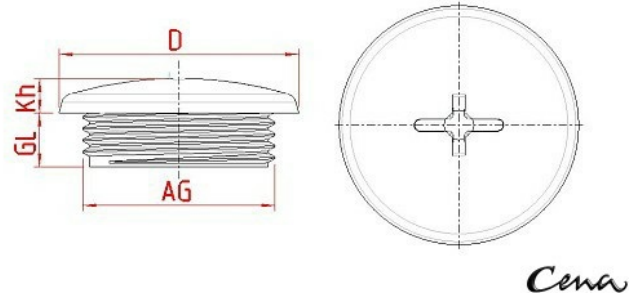
E-Mail: info@cena.de - Telefon: **0 64 52 9 33 4 - 0**

Verschlusschrauben, metrisch mit Kreuzschlitz/Schlitz-Kombination Material: Polyamid 6.6 Farbe: hellgrau= 1, schwarz= 0181 Farbbezeichnung= letzte Stellen der Bestellnummer



Verschlusschrauben, metrisch
mit Kreuzschlitz/Schlitz-Kombination
Material: Polyamid 6.6
Farbe: hellgrau= 1, schwarz= 0181
Farbbezeichnung= letzte Stellen der Bestellnummer

Bitte beachten Sie unsere technischen Hinweise und Informationen zu diesem Produkt unter www.cena.de



AG	GL	D	Kh	Anz./VPE	Best.-Nr.
M12x1,5	6	17	3	100	MVS121
M16x1,5	6	22	4	100	MVS161
M20x1,5	6	25,5	4	100	MVS201
M25x1,5	7	31	4,5	100	MVS251
M32x1,5	8	37	4,5	100	MVS321
M40x1,5	9	46	3,5	50	MVS401
M50x1,5	10	60	5	25	MVS501
M63x1,5	12	75	6	25	MVS631
M12x1,5	6	17	3	100	MVS120181
M16x1,5	6	22	4	100	MVS160181
M20x1,5	6	25,5	4	100	MVS200181
M25x1,5	7	31	4,5	100	MVS250181
M32x1,5	8	37	4,5	100	MVS320181
M40x1,5	9	46	3,5	50	MVS400181
M50x1,5	10	60	5	25	MVS500181
M63x1,5	12	75	6	25	MVS630181

Verschlusschrauben, metrisch mit Kreuzschlitz/Schlitz-Kombination Material: Polyamid 6.6 Farbe: hellgrau= 1, schwarz= 0181
Farbbezeichnung= letzte Stellen der Bestellnummer

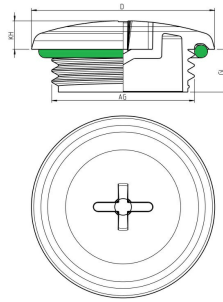
E-Mail: info@cena.de - Telefon: 0 64 52 9 33 4 - 0

Verschlusschraube mit O-Ring, metrisch-IP68- Material Verschlusschraube: Polyamid 6.6 Material O-Ring: NBR, ozonbeständig Farbe: hellgrau= 1, schwarz= 0181 Farbbezeichnung= letzte Stellen der Bestellnummer



Verschlusschraube mit O-Ring, metrisch-IP68-
 Material Verschlusschraube: Polyamid 6.6
 Material O-Ring: NBR, ozonbeständig
 Farbe: hellgrau= 1, schwarz= 0181
 Farbbezeichnung= letzte Stellen der Bestellnummer

Bitte beachten Sie unsere technischen Hinweise und Informationen zu diesem Produkt unter www.cena.de

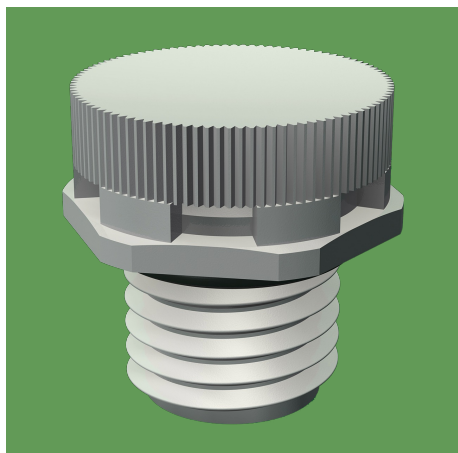


AG	GL	D	Kh	Anz./VPE	Best.-Nr.
M12x1,5	6	17	3	100	MVO121
M16x1,5	6	22	4	100	MVO161
M20x1,5	6	25,5	4	100	MVO201
M25x1,5	7	31	4,5	100	MVO251
M32x1,5	8	37	4,5	100	MVO321
M40x1,5	9	46	3,5	50	MVO401
M50x1,5	10	60	5	25	MVO501
M63x1,5	12	75	6	25	MVO631
M12x1,5	6	17	3	100	MVO120181
M16x1,5	6	22	4	100	MVO160181
M20x1,5	6	25,5	4	100	MVO200181
M25x1,5	7	31	4,5	100	MVO250181
M32x1,5	8	37	4,5	100	MVO320181
M40x1,5	9	46	3,5	50	MVO400181
M50x1,5	10	60	5	25	MVO500181
M63x1,5	12	75	6	25	MVO630181

Verschlusschraube mit O-Ring, metrisch-IP68- Material Verschlusschraube: Polyamid 6.6 Material O-Ring: NBR, ozonbeständig Farbe: hellgrau= 1, schwarz= 0181 Farbbezeichnung= letzte Stellen der Bestellnummer

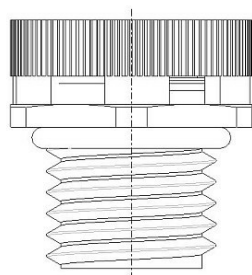
E-Mail: info@cena.de - Telefon: 0 64 52 9 33 4 - 0

**Druckausgleichselemente aus PA6. zur Belüftung von Gehäusen Ausführung DA = IP66/ IP68/ IP69k
Ausführung DAT = IP66/ IP69k Farbe: hellgrau= 1, schwarz 018.1 Farbbezeichnung= letzte Stellen der
Bestellnummer**



Druckausgleichselemente aus PA6. zur Belüftung von Gehäusen
Ausführung DA = IP66/ IP68/ IP69k
Ausführung DAT = IP66/ IP69k
Farbe: hellgrau= 1, schwarz 018.1
Farbbezeichnung= letzte Stellen der Bestellnummer

Bitte beachten Sie unsere technischen Hinweise und Informationen zu diesem Produkt unter www.cena.de



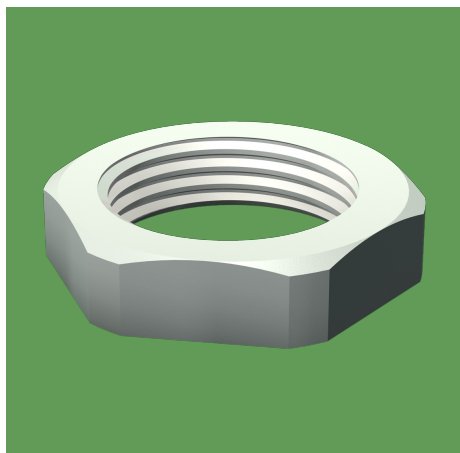
Cena

Größe	Ausführung	IP 6X Prüfung	Luftdurchsatz	Temperaturbereich	Anz./VPE	Best.-Nr.
M12x1,5	DA	0,6 bar/60 min		-40°C bis 100°C	100	DA12.1
M 12x1,5	DAT	0,1 bar/ 60 min	0,1 bar bei 0,8 l/min	- 20°C bis 100°C	100	DAT12.1
M 12x1,5	DA	0,6 bar/ 60 min		-40°C bis 100°C	100	DA12018.1
M 12x1,5	DAT	0,1 bar/60 min	0,1 bar bei 0,8 l/min	-20°C bis 100°C	100	DAT12018.1

Druckausgleichselemente aus PA6. zur Belüftung von Gehäusen Ausführung DA = IP66/ IP68/ IP69k Ausführung DAT = IP66/ IP69k Farbe:
hellgrau= 1, schwarz 018.1 Farbbezeichnung= letzte Stellen der Bestellnummer

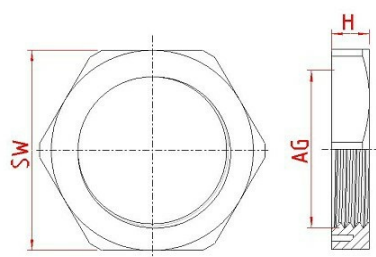
E-Mail: info@cena.de - Telefon: 0 64 52 9 33 4 - 0

Gegenmuttern, metrisch ohne Bund ähnlich DIN 46320 geprüft mit EUROFIX nach DIN EN 50262
Material: Polyamid 6. 30% GF Farbe: hellgrau= 1, schwarz= 118 Farbbezeichnung= letzte Stellen der Bestellnummer



Gegenmuttern, metrisch
 ohne Bund ähnlich DIN 46320
 geprüft mit EUROFIX nach DIN EN 50262
 Material: Polyamid 6. 30% GF
 Farbe: hellgrau= 1, schwarz= 118
 Farbbezeichnung= letzte Stellen der Bestellnummer

Bitte beachten Sie unsere technischen Hinweise und Informationen zu diesem Produkt unter www.cena.de



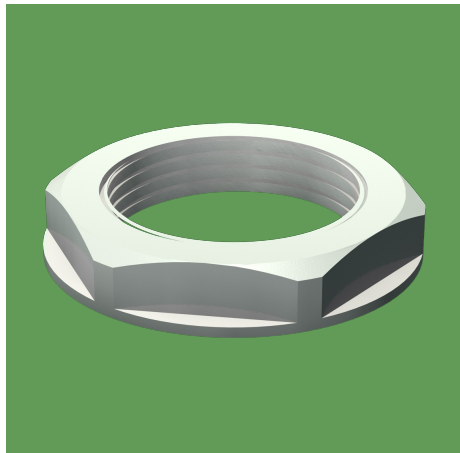
Cena

AG	H	SW	Anz./VPE	Best.-Nr.
M12x1,5	5	17	100	MGVOB121
M16x1,5	5	22	100	MGVOB161
M20x1,5	6	26	100	MGVOB201
M25x1,5	6	32	100	MGVOB251
M32x1,5	7	41	100	MGVOB321
M40x1,5	7	50	50	MGVOB401
M50x1,5	8	60	50	MGVOB501
M63x1,5	8	75	50	MGVOB631
M12x1,5	5	17	100	MGVOB12118
M16x1,5	5	22	100	MGVOB16118
M20x1,5	6	26	100	MGVOB20118
M25x1,5	6	32	100	MGVOB25118
M32x1,5	7	41	100	MGVOB32118
M40x1,5	7	50	50	MGVOB40118
M50x1,5	8	60	50	MGVOB50118
M63x1,5	8	75	50	MGVOB63118

Gegenmuttern, metrisch ohne Bund ähnlich DIN 46320 geprüft mit EUROFIX nach DIN EN 50262 Material: Polyamid 6. 30% GF Farbe: hellgrau= 1, schwarz= 118 Farbbezeichnung= letzte Stellen der Bestellnummer

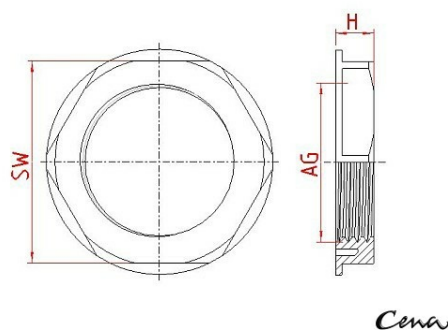
E-Mail: info@cena.de - Telefon: **0 64 52 9 33 4 - 0**

Gegenmuttern, metrisch mit Bund ähnlich DIN 46320 geprüft mit EUROFIX nach DIN EN 50262
Material: Polyamid 6. 30% GF Farbe: hellgrau= 1, dunkelgrau= 101 Farbbezeichnung= letzte Stellen der Bestellnummer



Gegenmuttern, metrisch
 mit Bund ähnlich DIN 46320
 geprüft mit EUROFIX nach DIN EN 50262
 Material: Polyamid 6. 30% GF
 Farbe: hellgrau= 1, dunkelgrau= 101
 Farbbezeichnung= letzte Stellen der Bestellnummer

Bitte beachten Sie unsere technischen Hinweise und Informationen zu diesem Produkt unter www.cena.de

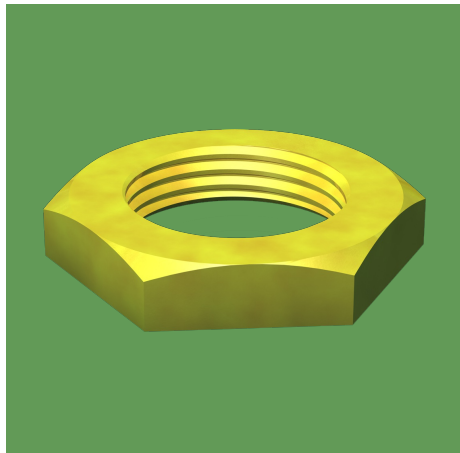


AG	H	SW	Anz./VPE	Best.-Nr.
M12x1,5	5	17	100	MGV121
M16x1,5	5	22	100	MGV161
M20x1,5	6	26	100	MGV201
M25x1,5	6	32	100	MGV251
M32x1,5	7	41	100	MGV321
M40x1,5	7	50	50	MGV401
M50x1,5	8	60	50	MGV501
M63x1,5	8	75	50	MGV631
M12x1,5	5	17	100	MGV12101
M16x1,5	5	22	100	MGV16101
M20x1,5	6	26	100	MGV20101
M25x1,5	6	32	100	MGV25101
M32x1,5	7	41	100	MGV32101
M40x1,5	7	50	50	MGV40101
M50x1,5	8	60	50	MGV50101
M63x1,5	8	75	50	MGV63101

Gegenmuttern, metrisch mit Bund ähnlich DIN 46320 geprüft mit EUROFIX nach DIN EN 50262 Material: Polyamid 6. 30% GF Farbe:
 hellgrau= 1, dunkelgrau= 101 Farbbezeichnung= letzte Stellen der Bestellnummer

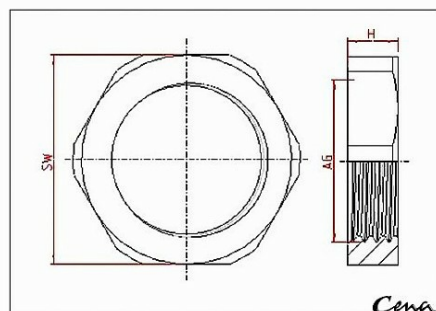
E-Mail: info@cena.de - Telefon: **0 64 52 9 33 4 - 0**

Gegenmuttern Messing Material: Messing, vernickelt weitere Größen lieferbar, bitte fragen Sie an.



Gegenmuttern Messing
 Material: Messing, vernickelt
 weitere Größen lieferbar, bitte fragen Sie an.

Bitte beachten Sie unsere technischen Hinweise und Informationen zu diesem Produkt unter www.cena.de

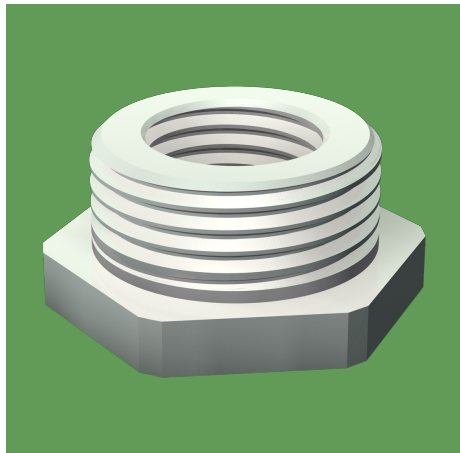


AG	H	SW	Anz./VPE	Best.-Nr.
M12x1,5	2,8	15	100	MM121
M16x1,5	2,8	19	100	MM161
M20x1,5	3,0	24	100	MM201
M25x1,5	3,5	29	100	MM251
M32x1,5	4,0	36	100	MM321

Gegenmuttern Messing Material: Messing, vernickelt weitere Größen lieferbar, bitte fragen Sie an.

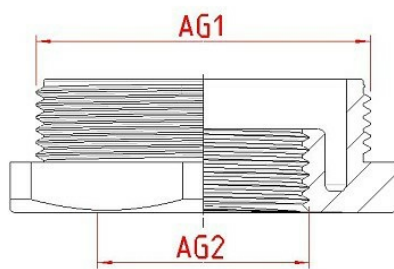
E-Mail: info@cena.de - Telefon: **0 64 52 9 33 4 - 0**

Reduzierung Material: Polyamid Farbe: hellgrau= 1, schwarz= 0181 Farbbezeichnung= letzte Stellen der Bestellnummer



Reduzierung
 Material: Polyamid
 Farbe: hellgrau= 1, schwarz= 0181
 Farbbezeichnung= letzte Stellen der Bestellnummer

Bitte beachten Sie unsere technischen Hinweise und Informationen zu diesem Produkt unter www.cena.de



Cena

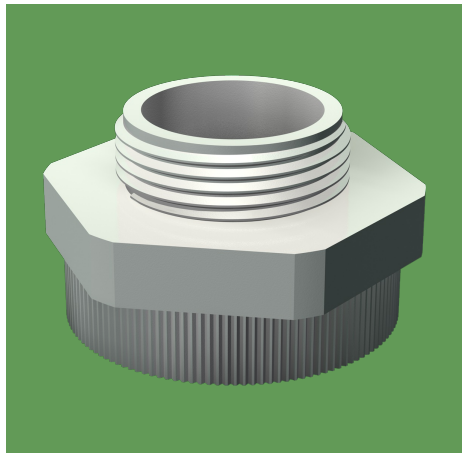
AG 1 (außen)	AG 2 (innen)	Anz./VPE	Best.-Nr.
M16x1,5	M12x1,5	100	MR16121
M20x1,5	M12x1,5	100	MR20121
M20x1,5	M16x1,5	100	MR20161
M25x1,5	M12x1,5	100	MR25121
M25x1,5	M16x1,5	100	MR25161
M25x1,5	M20x1,5	100	MR25201
M32x1,5	M12x1,5	50	MR32121
M32x1,5	M16x1,5	50	MR32161
M32x1,5	M20x1,5	50	MR32201
M32x1,5	M25x1,5	50	MR32251
M40x1,5	M16x1,5	50	MR40161
M40x1,5	M20x1,5	50	MR40201
M40x1,5	M25x1,5	50	MR40251
M40x1,5	M32x1,5	50	MR40321
M50x1,5	M20x1,5	25	MR50201
M50x1,5	M25x1,5	25	MR50251
M50x1,5	M32x1,5	25	MR50321
M50x1,5	M40x1,5	25	MR50401
M63x1,5	M25x1,5	25	MR63251
M63x1,5	M32x1,5	25	MR63321
M63x1,5	M40x1,5	25	MR63401
M63x1,5	M50x1,5	25	MR63501
M16x1,5	M12x1,5	100	MR16120181
M20x1,5	M12x1,5	100	MR20120181
M20x1,5	M16x1,5	100	MR20160181
M25x1,5	M12x1,5	100	MR25120181
M25x1,5	M16x1,5	100	MR25160181
M25x1,5	M20x1,5	100	MR25200181

Reduzierung Material: Polyamid Farbe: hellgrau= 1, schwarz= 0181 Farbbezeichnung= letzte Stellen der Bestellnummer

E-Mail: info@cena.de - Telefon: 0 64 52 9 33 4 - 0

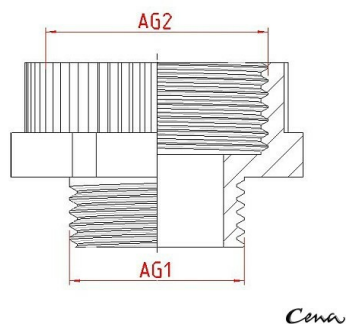
AG 1 (außen)	AG 2 (innen)	Anz./VPE	Best.-Nr.
M32x1,5	M12x1,5	50	MR32120181
M32x1,5	M16x1,5	50	MR32160181
M32x1,5	M20x1,5	50	MR32200181
M32x1,5	M25x1,5	50	MR32250181
M40x1,5	M20x1,5	50	MR40200181
M40x1,5	M25x1,5	50	MR40250181
M40x1,5	M32x1,5	50	MR40320181
M50x1,5	M40x1,5	25	MR50400181
M63x1,5	M32x1,5	50	MR63320181
M63x1,5	M40x1,5	25	MR63400181
M63x1,5	M50x1,5	25	MR63500181
Reduzierung Material: Polyamid Farbe: hellgrau= 1, schwarz= 0181 Farbbezeichnung= letzte Stellen der Bestellnummer			
E-Mail: info@cena.de - Telefon: 0 64 52 9 33 4 - 0			

Erweiterung Material: Polyamid Farbe: hellgrau



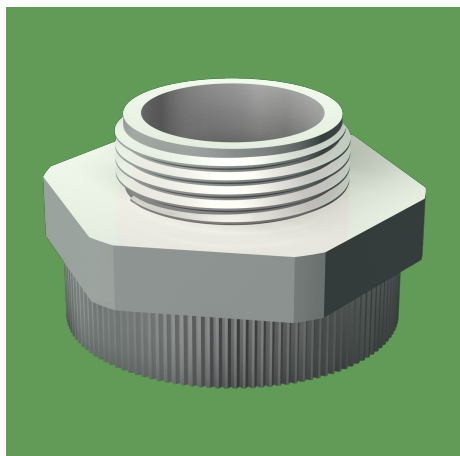
Erweiterung
Material: Polyamid
Farbe: hellgrau

Bitte beachten Sie unsere technischen Hinweise und Informationen zu diesem Produkt unter www.cena.de



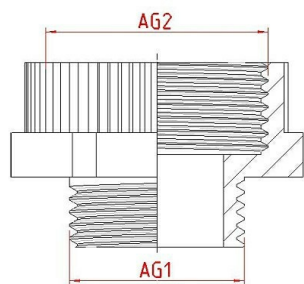
AG 2 (außen)	AG 1 (innen)	Anz./VPE	Best.-Nr.
M12x1,5	M16x1,5	100	ME12161
M16x1,5	M20x1,5	100	ME16201
M20x1,5	M25x1,5	100	ME20251
M25x1,5	M32x1,5	50	ME25321
M32x1,5	M40x1,5	50	ME32401
Erweiterung Material: Polyamid Farbe: hellgrau			
E-Mail: info@cena.de - Telefon: 0 64 52 9 33 4 - 0			

Übergangsstücke PG-Metrisch Metrisch-PG Material: Polyamid 6. 30%GF Farbe: hellgrau



Übergangsstücke
 PG-Metrisch
 Metrisch-PG
 Material: Polyamid 6. 30%GF
 Farbe: hellgrau

Bitte beachten Sie unsere technischen Hinweise und Informationen zu diesem Produkt unter www.cena.de



Cena

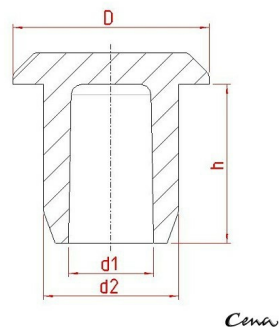
AG 2 (außen)	AG 1 (innen)	Anz./VPE	Best.-Nr.
M25x1,5	PG16	100	UE25PG161
Übergangsstücke PG-Metrisch Metrisch-PG Material: Polyamid 6. 30%GF Farbe: hellgrau			
E-Mail: info@cena.de - Telefon: 0 64 52 9 33 4 - 0			

Stopfen für EUROFIX Material: Polyamid 6.6 Farbe: schwarz



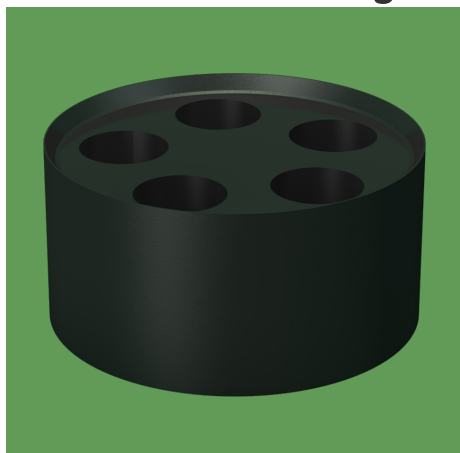
Stopfen für EUROFIX
Material: Polyamid 6.6
Farbe: schwarz

Bitte beachten Sie unsere technischen Hinweise und Informationen zu diesem Produkt unter www.cena.de



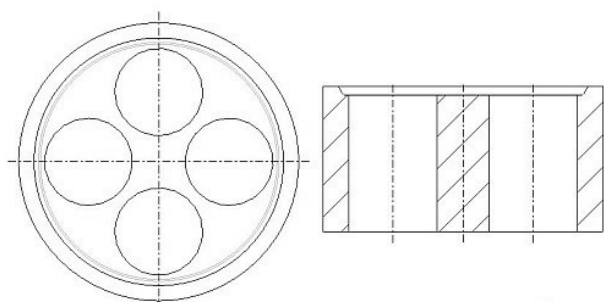
d1	d2	D	h	für Artikel	Anz./VPE	Best.-Nr.
4,0	6,3	9,5	8	MZKV12..	100	M12-PA.1
7,2	9,8	13,0	11,0	MZKV16..	100	M16PA.1
7,2	9,8	15,0	11,0	MZRV20..	100	M20RPA.1
8,5	11,8	15,0	11,0	MZKV20..	100	M20PA.1
10,7	14,0	20,0	14,0	MZKV21.../MZKV25...	100	M21PA.1
Stopfen für EUROFIX Material: Polyamid 6.6 Farbe: schwarz						
E-Mail: info@cena.de - Telefon: 0 64 52 9 33 4 - 0						

Mehrfachdichteinsätze für EUROFIX Kabelverschraubung in offener (=MFD..) oder geschlossener Ausführung (MFDG..) MFDG wird mit geschlossener Seite nach außen montiert Material: TPE, schwarz Wir erweitern ständig unser Sortiment.



Mehrfachdichteinsätze
für EUROFIX Kabelverschraubung
in offener (=MFD..) oder geschlossener Ausführung (MFDG..
MFDG wird mit geschlossener Seite nach außen montiert
Material: TPE, schwarz
Wir erweitern ständig unser Sortiment.

Bitte beachten Sie unsere technischen Hinweise und Informationen zu diesem Produkt unter www.cena.de



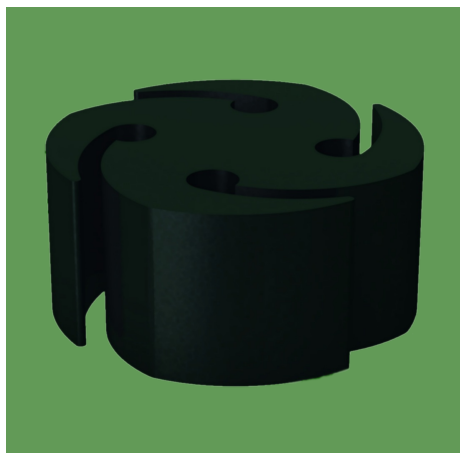
Größe	Anzahl Bohrungen	Durchmesser	Anz./VPE	Best.-Nr.
MZKV16..	2	4,0	100	MFD16240.1
MZKV16..	2	4,5	100	MFD16245.1
MZKV16..	2	5,0	100	MFD16250.1
MZKV16..	3	4,0	100	MFD16340.1
MZKV16..	4	2,5	100	MFD16425.1
MZKV16..	5	2,5	100	MFD16525.1
MZKV20..	2	4,5	100	MFD20245.1
MZKV20..	2	5,0	100	MFD20250.1
MZKV20..	2	6,0	100	MFD20260.1
MZKV20..	4	4,0	100	MFD20440.1
MZKV20..	3	4,0	100	MFD20340.1
MZKV20..	3	5,0	100	MFD20350.1
MZKV21../PG16	2	4,0	100	MFD21240.1
MZKV21../PG16	2	6,0	100	MFD21260.1
MZKV21../PG16	2	6,5	100	MFD21265.1
MZKV21../PG16	3	4,0	100	MFD21340.1
MZKV21../PG16	3	5,0	100	MFD21350.1
MZKV21../PG16	3	6,0	100	MFD21360.1
MZKV21../PG16	3	6,5	100	MFD21365.1
MZKV21../PG16	4	4,0	100	MFD21440.1
MZKV21../PG16	4	5,0	100	MFD21450.1
MZKV21../PG16	5	4,0	100	MFD21540.1
MZKV25..	2	8,0	100	MFD25280.1
MZKV25.../MZR25...	1	10,2	100	MFD25110.1
MZKV25..	4	6,0	100	MFD25460.1
MZKV32..	2	7,0	100	MFD32270.1
MZKV32..	2	8,0	100	MFD32280.1
MZKV32..	2	9,0	100	MFD32290.1

Mehrfachdichteinsätze für EUROFIX Kabelverschraubung in offener (=MFD..) oder geschlossener Ausführung (MFDG..) MFDG wird mit geschlossener Seite nach außen montiert Material: TPE, schwarz Wir erweitern ständig unser Sortiment.

E-Mail: info@cena.de - Telefon: 0 64 52 9 33 4 - 0

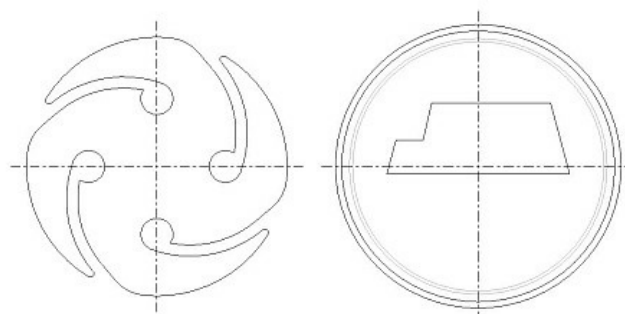
Größe	Anzahl Bohrungen	Durchmesser	Anz./VPE	Best.-Nr.
MZKV32..	3	7,0	100	MFD32370.1
MZKV32..	3	8,0	100	MFD32380.1
MZKV32..	4	7,0	100	MFD32470.1
MZKV32..	4	8,0	100	MFD32480.1
MZKV32..	5	6,0	100	MFD32560.1
MZKV40..	4	10	100	MFD40410.1
MZKV40..	6	7	100	MFD40670.1
MZKV16..	2	5,0	100	MFDG16250.1
MZKV16..	3	4,0	100	MFDG16340.1
MZKV20..	2	6,0	100	MFDG20260.1
MZKV20..	3	4,0	100	MFDG20340.1
MZKV20..	3	5,0	100	MFDG20350.1
MZKV21..	2	6,0	100	MFDG21260.1
MZKV21..	2	9,0	100	MFDG21290.1
MZKV21..	3	5,0	100	MFDG21350.1
MZKV21..	3	6,0	100	MFDG21360.1
MZKV21..	5	4,0	100	MFDG21540.1
MZKV32..	2	9,0	100	MFDG32290.1
MZKV32..	4	7,0	100	MFDG32470.1
MZKV32..	4	8,0	100	MFDG32480.1
Mehrfachdichteinsätze für EUROFIX Kabelverschraubung in offener (=MFD..) oder geschlossener Ausführung (MFDG..) MFDG wird mit geschlossener Seite nach außen montiert Material: TPE, schwarz Wir erweitern ständig unser Sortiment.				
E-Mail: info@cena.de - Telefon: 0 64 52 9 33 4 - 0				

**Mehrfachdichteinsätze Sonderformen für EUROFIX Kabelverschraubung Material: TPE Farbe: schwarz
Weitere Größen lieferbar, bitte fragen Sie im Bedarfsfall bei uns an.**



Mehrfachdichteinsätze Sonderformen
für EUROFIX Kabelverschraubung
Material: TPE
Farbe: schwarz
Weitere Größen lieferbar, bitte fragen Sie im Bedarfsfall bei uns an.

Bitte beachten Sie unsere technischen Hinweise und Informationen zu diesem Produkt unter www.cena.de

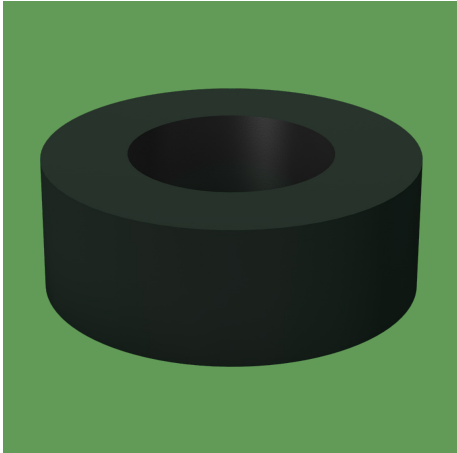


Größe	Anzahl Bohrungen	für	Anz./VPE	Best.-Nr.
MZKV20..	1	ASI-Bus	100	MFD20ASI.1
MZKV21../PG16	4/ 2	Lichtwellenleiter	100	MFD21LWL.1
MZKV25..	4	5,0	100	MFD25RJ45.1

Mehrfachdichteinsätze Sonderformen für EUROFIX Kabelverschraubung Material: TPE Farbe: schwarz Weitere Größen lieferbar, bitte fragen Sie im Bedarfsfall bei uns an.

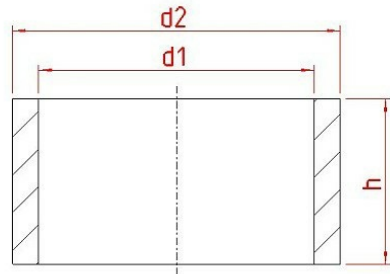
E-Mail: info@cena.de - Telefon: **0 64 52 9 33 4 - 0**

Dichtringe Material: Neoprene Farbe: schwarz Andere Ausführungen in TPE oder Sonderformen fertigen wir auf Wunsch.



Dichtringe
 Material: Neoprene
 Farbe: schwarz
 Andere Ausführungen in TPE oder Sonderformen fertigen wir auf Wunsch.

Bitte beachten Sie unsere technischen Hinweise und Informationen zu diesem Produkt unter www.cena.de



Cena

d1	d2	h	Anz./VPE	Best.-Nr.
6,5	8,8	5,6	20000	MGR12
10,1	13,1	6,3	15000	MGR16
7,4	13,1	6,3	10000	MGRR16
12,4	15,6	9,2	10000	MGR20
10,2	15,3	8,9	5000	MGRR20
14,8	17,6	9,0	10000	MGR21
16,3	19,7	10,2	10000	MGR25
14,2	19,7	10,2	10000	MGRR25
21,7	25,8	13,0	3000	MGR32
18,2	25,8	13,0	5000	MGRR32
28,8	34,0	15,5	1500	MGR40

Dichtringe Material: Neoprene Farbe: schwarz Andere Ausführungen in TPE oder Sonderformen fertigen wir auf Wunsch.

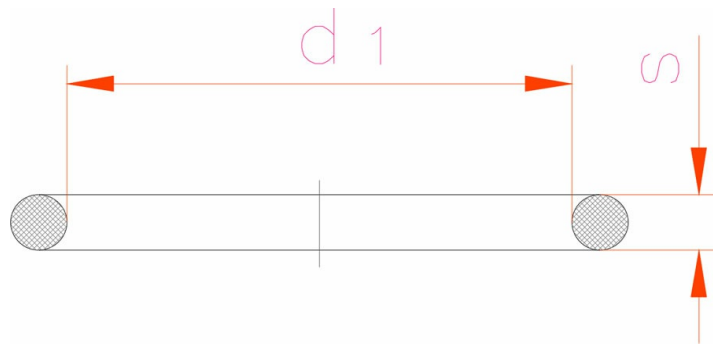
E-Mail: info@cena.de - Telefon: 0 64 52 9 33 4 - 0

O-Ringe Material: NBR ozonbeständig UL157 Farbe: schwarz Weitere Abmessungen und Materialien ab Lager lieferbar, bitte fragen Sie an.



O-Ringe
 Material: NBR ozonbeständig UL157
 Farbe: schwarz
 Weitere Abmessungen und Materialien ab Lager lieferbar, bitte fragen Sie an.

Bitte beachten Sie unsere technischen Hinweise und Informationen zu diesem Produkt unter www.cena.de



d1	s	Anz./VPE	Best.-Nr.
15	2	100	ORM16.1
60	3,0	100	ORM63-2.1
48	2,0	100	ORM50-1.1
11	1,5	100	ORM12.1
36	2	100	ORM40.1
47	3,0	100	ORM50-2.1
24	2	100	ORM25.1
29,5	2	100	ORM32.1
60	2,0	100	ORM63-1.1
11	1,5	100	1263.1
15	2,0	100	1264.1
17,5	2,0	100	1265.1
24	2,0	100	1266.1
29,5	2,0	100	1279.1
36	2,0	100	1280.1
48	2,0	100	1281.1

O-Ringe Material: NBR ozonbeständig UL157 Farbe: schwarz Weitere Abmessungen und Materialien ab Lager lieferbar, bitte fragen Sie an.

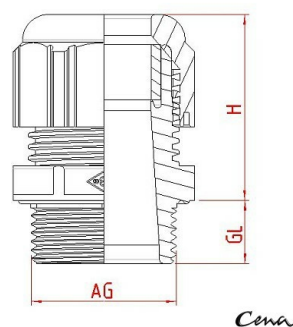
E-Mail: info@cena.de - Telefon: 0 64 52 9 33 4 - 0

EUROFIX Kabelverschraubungen, Pg-Gewinde -IP68- 5bar Material: Poyamid 6.6 Farben: hellgrau =0351, dunkelgrau =0011, schwarz= 0181 siehe letzte 4 Stellen der Bestellnummer



EUROFIX Kabelverschraubungen, Pg-Gewinde
 -IP68- 5bar
 Material: Poyamid 6.6
 Farben: hellgrau =0351, dunkelgrau =0011,
 schwarz= 0181
 siehe letzte 4 Stellen der Bestellnummer

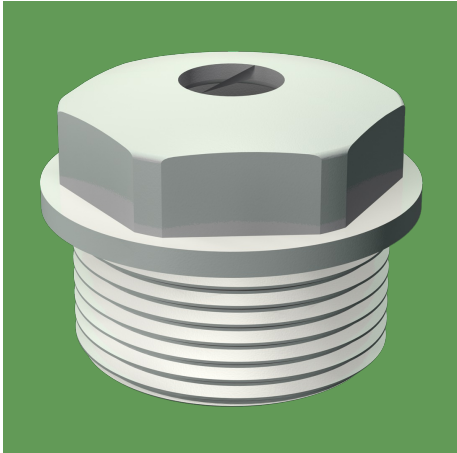
Bitte beachten Sie unsere technischen Hinweise und Informationen zu diesem Produkt unter www.cena.de



AG	Klemmbereich	Nenn Drehmoment N/m	Zulassung	GL	H	SW	Anz./VPE	Best.-Nr.
Pg7	3 - 6,5	2,5		8	20	15	50	ZKV070351
Pg9	4 - 8	3,75		8	22	19	50	ZKV090351
Pg11	5 - 10	3,75	UR	8	24	22	50	ZKV110351
Pg13,5	6 - 12	3,75	UL	9	27	24	50	ZKV130351
Pg16	10 - 14	5,0	UL	10	28	27	50	ZKV160351
Pg21	13 - 18	7,5	UL	11	30	33	25	ZKV210351
Pg29	18 - 25	7,5	UL	11	38	42	25	ZKV290351
Pg36	22 - 34	7,5	UL	13	50	55	10	ZKV360351
Pg42	30 - 38	7,5		13	52	60	10	ZKV420351
Pg48	30 - 44,5	7,5		14	55	65	5	ZKV480351
EUROFIX Kabelverschraubungen, Pg-Gewinde -IP68- 5bar Material: Poyamid 6.6 Farben: hellgrau =0351, dunkelgrau =0011, schwarz= 0181 siehe letzte 4 Stellen der Bestellnummer								

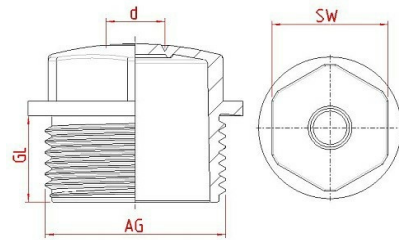
E-Mail: info@cena.de - Telefon: 0 64 52 9 33 4 - 0

**Würgenippel, Pg-Gewinde Artikelbild und Zeichnung nicht exakt, Artikel weicht von Darstellung ab.
Material: Polyäthylen PE-LD Farbe: hellgrau**



Würgenippel, Pg-Gewinde
Artikelbild und Zeichnung nicht exakt, Artikel weicht von Darstellung ab.
Material: Polyäthylen PE-LD
Farbe: hellgrau

Bitte beachten Sie unsere technischen Hinweise und Informationen zu diesem Produkt unter www.cena.de



Cena

AG	SW	d	GL	D	Anz./VPE	Best.-Nr.
Pg9	12	3	8	9,5	100	WN091
Pg11	14	4	9	10,5	100	WN111
Pg13,5	17	6	12	11,5	100	WN131
Pg16	19	6	13	11,5	100	WN161
Pg21	24	8	12	12,5	50	WN211

Würgenippel, Pg-Gewinde Artikelbild und Zeichnung nicht exakt, Artikel weicht von Darstellung ab. Material: Polyäthylen PE-LD Farbe: hellgrau

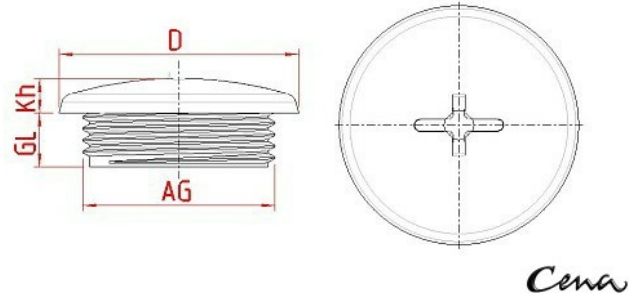
E-Mail: info@cena.de - Telefon: 0 64 52 9 33 4 - 0

Verschlusschrauben, Pg-Gewinde mit Schlitz ähnlich DIN 46320 Artikelbild und Zeichnung nicht exakt, Artikel weicht von der Darstellung ab. Material: Polystyrol PS Farbe: hellgrau



Verschlusschrauben, Pg-Gewinde mit Schlitz ähnlich DIN 46320
 Artikelbild und Zeichnung nicht exakt, Artikel weicht von der Darstellung ab.
 Material: Polystyrol PS
 Farbe: hellgrau

Bitte beachten Sie unsere technischen Hinweise und Informationen zu diesem Produkt unter www.cena.de

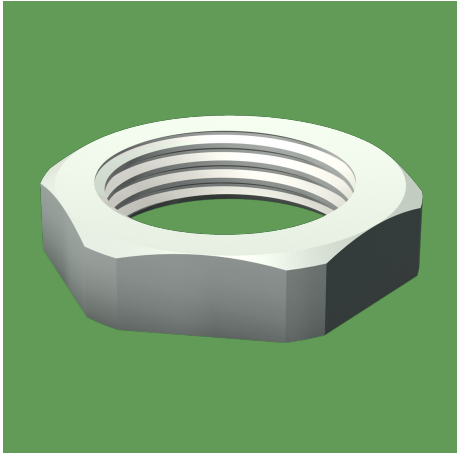


AG	GL	D	Kh	Anz./VPE	Best.-Nr.
Pg11	6,5	22	3	100	VS111
Pg13,5	6,1	25	3,5	100	VS131
Pg16	6	27	4	100	VS161
Pg21	8	33	4	100	VS211

Verschlusschrauben, Pg-Gewinde mit Schlitz ähnlich DIN 46320 Artikelbild und Zeichnung nicht exakt, Artikel weicht von der Darstellung ab. Material: Polystyrol PS Farbe: hellgrau

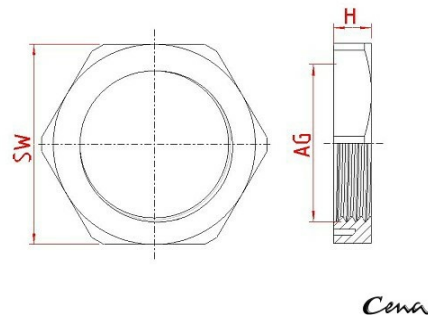
E-Mail: info@cena.de - Telefon: **0 64 52 9 33 4 - 0**

Gegenmuttern, Pg-Gewinde ohne Bund ähnlich DIN 46320 Material: Polyamid 6. 30% GF Farbe: hellgrau= 1, schwarz= 118 Farbbezeichnung= letzte Stellen der Bestellnummer



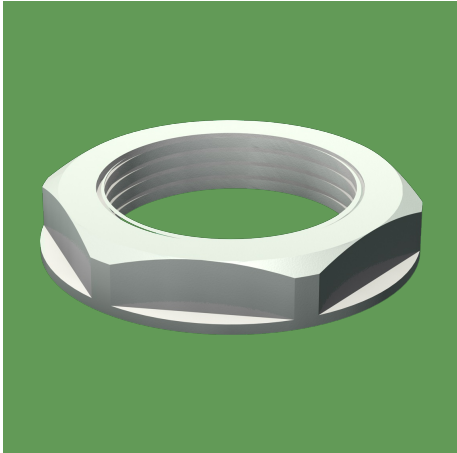
Gegenmuttern, Pg-Gewinde
ohne Bund ähnlich DIN 46320
Material: Polyamid 6. 30% GF
Farbe: hellgrau= 1, schwarz= 118
Farbbezeichnung= letzte Stellen der Bestellnummer

Bitte beachten Sie unsere technischen Hinweise und Informationen zu diesem Produkt unter www.cena.de



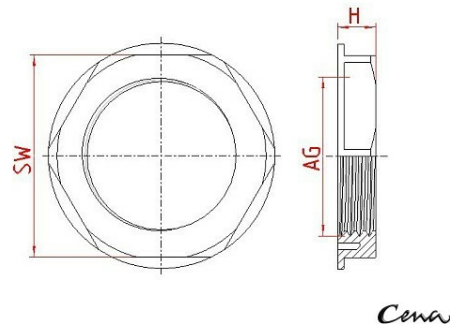
AG	H	SW	Anz./VPE	Best.-Nr.
Pg7	5	19	100	GMVOB071
Pg9	5	22	100	GMVOB091
Pg11	5	24	100	GMVOB111
Pg13,5	6	27	100	GMVOB131
Pg16	6	30	100	GMVOB161
Pg21	7	36	100	GMVOB211
Pg29	7	46	50	GMVOB291
Pg36	8	60	50	GMVOB361
Pg42	8	65	50	GMVOB421
Pg48	8	70	50	GMVOB481
Pg7	5	19	100	GMVOB07118
Pg9	25	22	100	GMVOB09118
Pg11	5	24	100	GMVOB11118
Pg13,5	6	27	100	GMVOB13118
Pg16	6	30	100	GMVOB16118
Pg21	7	36	100	GMVOB21118
Pg29	7	46	50	GMVOB29118
Pg36	8	60	50	GMVOB36118
Pg48	8	70	50	GMVOB48118
Gegenmuttern, Pg-Gewinde ohne Bund ähnlich DIN 46320 Material: Polyamid 6. 30% GF Farbe: hellgrau= 1, schwarz= 118 Farbbezeichnung= letzte Stellen der Bestellnummer				
E-Mail: info@cena.de - Telefon: 0 64 52 9 33 4 - 0				

Gegenmuttern, Pg-Gewinde mit Bund ähnlich DIN 46320 Material: Polyamid 6. 30% GF Farbe: hellgrau= 1, dunkelgrau= 011 Farbbezeichnung= letzte Stellen der Bestellnummer



Gegenmuttern, Pg-Gewinde mit Bund ähnlich DIN 46320
 Material: Polyamid 6. 30% GF
 Farbe: hellgrau= 1, dunkelgrau= 011
 Farbbezeichnung= letzte Stellen der Bestellnummer

Bitte beachten Sie unsere technischen Hinweise und Informationen zu diesem Produkt unter www.cena.de



AG	H	SW	Anz./VPE	Best.-Nr.
Pg7	5	19	100	GMV071
Pg9	5	22	100	GMV091
Pg11	5	24	100	GMV111
Pg13,5	6	27	100	GMV131
Pg16	6	30	100	GMV161
Pg21	7	36	100	GMV211
Pg29	7	46	50	GMV291
Pg36	8	60	50	GMV361
Pg42	8	65	50	GMV421
Pg48	8	70	50	GMV481
Pg7	5	19	100	GMV070011
Pg9	5	22	100	GMV090011
Pg11	5	24	100	GMV110011
Pg13,5	6	27	100	GMV130011
Pg16	6	30	100	GMV160011
Pg21	7	36	100	GMV210011
Pg29	7	46	50	GMV290011
Pg36	8	60	50	GMV360011
Pg42	8	65	50	GMV420011
Pg48	8	70	50	GMV480011

Gegenmuttern, Pg-Gewinde mit Bund ähnlich DIN 46320 Material: Polyamid 6. 30% GF Farbe: hellgrau= 1, dunkelgrau= 011
 Farbbezeichnung= letzte Stellen der Bestellnummer

E-Mail: info@cena.de - Telefon: 0 64 52 9 33 4 - 0

VIELEN DANK | für Ihr Interesse an unseren Produkten

CENA entwickelt immer wieder neue, innovative Kunststoffprodukte für und mit bestehenden sowie potentiellen Kunden. Damit erschließen wir neue Märkte und fertigen Produkte für morgen.

Wir entwickeln technische Lösungen für den Bedarf unserer Kunden, setzen diese neu um und legen damit den Grundstein für eine langfristige, strategische Partnerschaft mit Entwicklungspotential. Unsere Kunden können sich stets auf die Qualität unserer Produkte und den Service rundherum verlassen.

Machen Sie sich ein persönliches Bild von unserem Team und unserem Unternehmen und besuchen sie uns in Nordhessen.

Wir freuen uns auf Ihr Kommen.

IHRE ANSPRECHPARTNER



Ralf Liese
Geschäftsführer
info@cena.de
+ 49 6452 9334-0



Armin Stamm
Vertriebsleiter
verkauf@cena.de
+ 49 6452 9334-0



Alina Müller
Vertrieb
verkauf@cena.de
+ 49 6452 9334-0



Andrea Henkel-Schulte
Vertrieb
verkauf@cena.de
+ 49 6452 9334-0

+49 6452 9334-0

Öffnungszeiten:
Montag bis Freitag
08:00-16:00 Uhr



Per E-Mail

Wir melden uns so schnell
wie möglich bei Ihnen.



Vor Ort

CENA-Kunststoff GmbH
Am Bahnhof 4
D-35088 Battenberg



www.cena.de



CENA-Kunststoff GmbH ■ Am Bahnhof 4 ■ D-35088 Battenberg
Telefon: +49 6452 9334-0 ■ Mail: info@cena.de